

Handreichung
zur Vorlesung Mathematik I für
Nebenfachstudierende (Soziologie)

Dr.Dr. Christina Schneider

Hinweis

Das vorliegende Manuskript versteht sich als kurze und kompakte Handreichung zu meiner Vorlesung *Mathematik I für Nebenfachstudierende*, insbesondere für Studierende der Soziologie. Es ist bewusst kurz gehalten und soll lediglich dazu dienen, die Schreibarbeit in der Vorlesung zu verringern. Es bleibt in der Ausführlichkeit hinter den Ausführungen der Vorlesung zurück. Zudem werden in der Vorlesung auch Themen angesprochen, die nicht in diesem Skript vermerkt sind. Es ist somit kein Ersatz für die Vorlesung und die Übungen, gerade auch im Hinblick auf die Klausur. Das Manuskript versteht sich auch nicht als Lehrbuch, da hierfür eine größere Ausführlichkeit, was die Themen und deren Darstellung anbelangt, geboten wäre.

Das Manuskript ist in verschiedener Hinsicht überarbeitungs- und ergänzungsbedürftig. Trotzdem stelle ich es als Hilfsmittel zur Verfügung. Für Vorschläge jeglicher Art wäre ich meinen Hörern dankbar.

München, April 2012

Christina Schneider

Kapitel 1

Naive Mengenlehre

Vorangestellt wird dieser Vorlesung ein kurzes Kapitel über *Naive Mengenlehre*. Der Ausdruck “Naive” weist daraufhin, dass in diesem Rahmen Mengenlehre oder Mengentheorie nicht als eigenständige und in gewissem Sinn grundlegende axiomatische mathematische Theorie behandelt wird – dies würde den Rahmen dieser Vorlesung bei Weitem sprengen – sondern nur in soweit vorgestellt wird, wie es nötig ist, einfache mathematische Sachverhalte auszudrücken und zu notieren.

Als Begründer der Mengentheorie gilt Gregor Cantor, der eine Menge wie folgt charakterisiert (“Beiträge zur Begründung der transfiniten Mengenlehre” in: *Mathematische Annalen*, 46, 1895):

Unter einer Menge verstehen wir jede Zusammenfassung M von bestimmten wohlunterschiedenen Objekten m (welche die “Elemente” von M genannt werden) zu einem Ganzen.

Eine Menge ist die Zusammenfassung von wohlunterschiedenen Objekten zu einem Ganzen.

Dies ist keine Definition. Es ist eine Präzisierung der Intuition, welche einer mathematischen Mengentheorie zugrunde liegt. Die Intuition geht dahin, dass eine Vielheit von wohlunterschiedenen Objekten zusammengefasst wird und als ein Ganzes – eine Einheit – betrachtet und behandelt wird. “Wohlunterschieden” besagt hierbei, dass bei der Zusammenfassung – grob gesprochen – kein Objekt “zweimal erfasst” wird.

Die Objekte einer Menge werden **Elemente** genannt.

1.1 Notation

Mengen werden im Folgenden mit großen lateinischen Buchstaben bezeichnet: z.B. A, B, C, \dots , eventuell mit durch natürliche Zahlen indizierten großen lateinischen Buchstaben: A_1, A_2, A_3, \dots oder allgemein A_n . Hierbei verweisen verschiedene Indizes auf verschiedene Mengen.

Ausgezeichnet ist hierbei die *Universalmenge* – in Zeichen U –, die alle anderen jeweils betrachteten Mengen umfasst.

Die Elemente einer Menge werden mit kleinen lateinischen Buchstaben bezeichnet: z.B. a, b, c, n, m, \dots . Eventuell auch mit indizierten kleinen Buchstaben a_1, a_2, a_3, \dots oder allgemein a_i .

Dass ein Element a Element einer Menge A ist, wird wie folgt notiert:

$$a \in A$$

Das Zeichen “ \in ” heißt **Elementschaftszeichen** oder **Elementzeichen**. Will man notieren, dass ein Element b kein Element der Menge A ist, so schreibt man auch $b \notin A$.

1.1.1 Darstellung von Mengen

Es gibt zwei Darstellungen von Mengen: Einmal – falls möglich – durch Angabe der Elemente, die zu der fraglichen Menge zusammengefasst werden. Sollen z. B. die Elemente a, b, c zu einer Menge zusammengefasst werden, so schreibt man

$$\{a, b, c\}$$

Diese Weise der Angabe ist nur möglich, wenn die Anzahl der zusammenzufassenden Elemente endlich ist.

Auf eine Besonderheit ist hierbei hinzuweisen: Eine Menge, die nur ein Element – z.B. a – enthält, bildet die Menge $\{a\}$, die so genannte **Ei-nermenge** (englisch: Singleton). Hierbei gilt $a \in \{a\}$ aber $a \neq \{a\}$. a ist ein Element und $\{a\}$ ist eine Menge, sie sind somit – intuitiv gesprochen – verschiedene Gegenstände.

Eine andere Weise der Angabe einer Menge geschieht durch die Angabe einer charakterisierenden Eigenschaft **E**. Dies ist dann nötig, wenn die Anzahl der zusammenzufassenden Elemente nicht endlich ist.

$$\{x : \mathbf{E}x\}$$

Dies ist zu lesen als “Die Menge aller Elemente, welche die Eigenschaft **E** haben”. Will man z.B. alle reellen Zahlen größer oder gleich 5 zu einer Menge zusammenfassen, so schreibt man $\{x : x \geq 5\}$. “ ≥ 5 ” ist hierbei die Konkretisierung von **E**. Oft genügt es im Rahmen dieser Vorlesung, die charakterisierende Eigenschaft einfach hin zu schreiben. Will man, beispielsweise, die natürlichen Zahlen zu einer Menge zusammenfassen, so schreibt man auch einfach: $\{x : x \text{ ist eine natürliche Zahl}\}$. Abzählbare aber unendliche Mengen werden – etwas schlampig – auch durch Angabe der ersten Elemente und nachfolgenden Pünktchen notiert: $\{n_1, n_2, n_3, \dots\}$. Z.B. kann man dann die natürlichen Zahlen wie folgt angeben: $\{1, 2, 3, \dots\}$.

1.1.2 Die leere Menge

Aus mathematischen Gründen, die genau zu erläutern hier zu weit führen würde, wird in der Mengenlehre auch eine Menge angenommen, die keine Elemente besitzt. Die so genannte **leere Menge**. In Zeichen: \emptyset . Mit Hilfe von charakterisierenden Eigenschaften wird diese auch wie folgt definiert:

$$\emptyset = \{x : x \neq x\}$$

Intuitiv bedeutet dies, dass es kein Objekt gibt, welches mit sich selbst nicht identisch ist. Eine Zusammenfassung solcher Elemente, die es nicht gibt, ist dann “leer”, bildet die leere Menge.

1.1.3 Identität von Mengen

Zwei Mengen A und B sind genau dann identisch, in Zeichen $A = B$, wenn sie die selben Elemente besitzen.

Da es bei der Identität von Mengen nur darauf ankommt, welche Elemente sie besitzen, kommt es bei der Notation von Mengen auf die Reihenfolge der Angabe der Elemente nicht an. Beispielsweise gilt:

$$\{a, b, c, d\} = \{b, d, c, a\}$$

1.1.4 Mächtigkeit von Mengen

Unter der **Mächtigkeit einer Menge** versteht man die “Anzahl” ihrer Elemente. Die Mächtigkeit einer Menge A wird $|A|$ notiert. Beispielsweise ist die Mächtigkeit der Menge der ersten fünf natürlichen Zahlen 5. In Zeichen:

$$|\{1, 2, 3, 4, 5\}| = 5$$

Die obige Charakterisierung ist nicht als Definition zu verstehen. Den Begriff der “Mächtigkeit einer Menge” mathematisch exakt zu fassen, geht über den Rahmen dieser Vorlesung weit hinaus. Es genügt hier in rein intuitiver Weise zwischen drei Arten von Mengen hinsichtlich ihrer “Mächtigkeiten” zu unterscheiden: 1.) Endliche Mengen. Das sind Mengen, deren Elemente man aufzählen kann und hierbei (zumindest im Prinzip) “zu einem Ende kommt”. 2.) Abzählbar unendliche Mengen. Hierbei mögen die natürlichen Zahlen als Beispiel dienen. “Man kommt beim Aufzählen zu keinem Ende”, es gibt keine “größte natürliche Zahl”. Es sei aber darauf hingewiesen, dass auch die rationalen Zahlen abzählbar sind. 3.) Überabzählbar unendliche Mengen. Als Paradigma hierfür mögen die reellen Zahlen dienen.

Hinweise: 1.) Die Mächtigkeit der leeren Menge ist 0: $|\emptyset| = 0$. 2.) die Mächtigkeit einer Einermenge ist 1: $|\{a\}| = 1$.

1.1.5 Die Teilmengenbeziehung

Eine Menge A ist Teilmenge einer Menge B genau dann, wenn jedes Element von A auch Element von B ist.

In Zeichen:

$$A \subset B \quad \text{gdw} \quad a \in A \Rightarrow a \in B$$

“*gdw*” ist eine Abkürzung für “genau dann, wenn”. Das Zeichen “ \subset ” heißt **Teilmengenzeichen**. Es gilt immer: $A \subset A$.

Gilt $A \subset B$ und enthält B ein Element, welches **kein** Element von A ist, so sagt man auch “ A ist **echte** Teilmenge von B ”.

Verschiedentlich wird für die Teilmengenbeziehung auch das Symbol \subseteq verwendet, wobei dann das Symbol \subset nur die echte Teilmengenbeziehung anzeigt.

Hinweis: Die Teilmengenbeziehung ist nicht mit der Elementschäftsbeziehung zu verwechseln: $A \in A$ ist **immer falsch!** Ebenso für Elemente a : $a \in a$. Es gilt jedoch für jede Menge A : $\emptyset \subset A$.

Hinweis: Zum Verhältnis von Mächtigkeiten zweier Mengen A und B , für welche $A \subset B$ gilt, ist anzumerken, dass aus $A \subset B$ **nicht** folgt $|A| < |B|$. Beispielsweise sind die natürlichen Zahlen und die rationalen Zahlen abzählbar unendlich. Die natürlichen Zahlen sind jedoch eine **echte** Teilmenge der rationalen Zahlen.

Hinweis: Die Identität zweier Mengen kann durch die Teilmengenbeziehung wie folgt ausgedrückt werden:

$$A = B \quad \text{gdw} \quad A \subset B \quad \text{und} \quad B \subset A.$$

1.1.6 Das Komplement einer Menge

Das Komplement einer Menge A bezüglich einer explizit oder (meist) implizit angenommenen Universalmenge U , $A \subset U$, ist die Menge der Elemente von U , die kein Element von A sind. Dies wird wie folgt notiert: \bar{A} . Will man die Universalmenge U mit notieren, so schreibt man auch \bar{A}^U .

In Zeichen:

$$\bar{A} = \{x : x \notin A\}$$

1.2 Verknüpfungen von Mengen

Es werden drei Mengenverknüpfungen besprochen: Die Vereinigung von Mengen, der Durchschnitt von Mengen und die Differenz zweier Mengen.

1.2.1 Vereinigung von Mengen

1. Die Vereinigung zweier Mengen:

Seien A und B zwei Mengen, so ist die **Vereinigung** dieser Mengen, in Zeichen:

$$A \cup B$$

die Menge, die aus allen Elementen besteht, die Elemente von A oder von B (oder von beiden)¹ sind.

Formal notiert:

$$A \cup B = \{x : x \in A \quad \text{oder} \quad x \in B\}$$

Beispiel: Sei $A = \{a, b, c, d\}$ und $B = \{a, d, e, f\}$, so ist $A \cup B = \{a, b, c, d, e, f\}$

¹Im Folgenden ist "oder", wie es in der Logik und Mathematik üblich ist, immer im Sinn von "entweder ... oder ... oder beides", also nicht-ausschließend, zu verstehen.

2. Vereinigung von mehr als zwei aber endlich vielen Mengen:

Seien A_1, \dots, A_n n Mengen, so ist die Vereinigung dieser n Mengen, in Zeichen:

$$\bigcup_{i=1}^n A_i = A_1 \cup A_2 \cup \dots \cup A_n$$

die Menge, die aus den Elementen besteht, die Element mindestens einer der Mengen A_1, \dots, A_n ist.

Formal notiert:

$$\bigcup_{i=1}^n A_i = \{x : x \in A_1 \text{ oder } x \in A_2 \text{ oder...oder } x \in A_n\}$$

Beispiel: Sei nun $n = 4$, die Vereinigung der Mengen A_1, A_2, A_3, A_4 , wobei gilt: $A_1 = \{a, b, d\}$, $A_2 = \{a, b, c\}$, $A_3 = \{r, s\}$, $A_4 = \{a, b, f, r\}$, so ist

$$\bigcup_{i=1}^4 A_i = \{a, b, c, d, f, r, s\}$$

Hinweis: Bei der Bildung von Vereinigungen, kommt es nicht auf die Reihenfolge an. Es ist, beispielsweise, $A \cup B = B \cup A$ und $A_1 \cup A_2 \cup A_3 \cup A_4 = A_4 \cup A_1 \cup A_3 \cup A_2$.

1.2.2 Durchschnitt von Mengen

1. Der Durchschnitt zweier Mengen:

Seien A und B zwei Mengen, so ist der **Durchschnitt** dieser Mengen, in Zeichen:

$$A \cap B$$

die Menge, die aus allen Elementen besteht, die Elemente von A und von B sind.

Formal notiert:

$$A \cap B = \{x : x \in A \text{ und } x \in B\}$$

Beispiel: Sei $A = \{a, b, c, d\}$ und $B = \{a, d, e, f\}$, so ist $A \cap B = \{a, d\}$

2. Durchschnitt von mehr als zwei aber endlich vielen Mengen:

Seien A_1, \dots, A_n n Mengen, so ist der Durchschnitt dieser n Mengen, in Zeichen:

$$\bigcap_{i=1}^n A_i = A_1 \cap A_2 \cap \dots \cap A_n$$

die Menge, die aus den Elementen besteht, die Element einer jeden der Mengen A_1, \dots, A_n ist.

Formal notiert:

$$\bigcap_{i=1}^n A_i = \{x : x \in A_1 \text{ und } x \in A_2 \text{ und...und } x \in A_n\}$$

Beispiel: Sei nun $n = 4$, der Durchschnitt der Mengen A_1, A_2, A_3, A_4 , wobei gilt: $A_1 = \{a, b, d\}$, $A_2 = \{a, b, c\}$, $A_3 = \{a, r, s\}$, $A_4 = \{a, b, f, r\}$, so ist

$$\bigcap_{i=1}^4 A_i = \{a\}$$

Hinweis: Bei der Bildung von Durchschnitten, kommt es nicht auf die Reihenfolge an. Es ist, beispielsweise, $A \cap B = B \cap A$ und $A_1 \cap A_2 \cap A_3 \cap A_4 = A_4 \cap A_1 \cap A_3 \cap A_2$.

1.2.3 Mengendifferenz

Seien A und B zwei Mengen, so ist die **Differenz** von A (Mengen-)minus B , in Zeichen

$$A \setminus B$$

die Menge, die aus den Elementen besteht, die Elemente von A aber nicht von B sind.

Formal notiert:

$$A \setminus B = \{x : x \in A \text{ und nicht } x \in B\} = \{x : x \in A \text{ und } x \notin B\}$$

Bei der Mengendifferenz ist zu beachten, dass im Allgemeinen gilt:

$$A \setminus B \neq B \setminus A$$

Beispiel: Sei $A = \{a, b, c, d, r, s\}$ und $B = \{c, e, r\}$, so ist $A \setminus B = \{a, b, d, s\}$. Es ist jedoch $B \setminus A = \{e\}$.

Hinweis: Seien die Mengen A und B nun bezüglich einer Universalmenge U , d.h. u.a., $A \subset U$ und $B \subset U$, betrachtet, dann ist $\bar{A} = U \setminus A$ und $\bar{B} = U \setminus B$. Es ist ferner $A \setminus B = A \cap \bar{B}$.

1.3 Venn-Diagramme

1.4 Potenzmenge

Die **Potenzmenge** einer Menge A , in Zeichen $\wp(A)$ ist die Menge aller Teilmengen von A . Die Potenzmenge einer Menge A “entsteht” somit – anschaulich gesprochen – dadurch, dass man alle Teilmengen einer Menge betrachtet und diese zu einer weiteren Menge zusammenfasst, deren Elemente sie dann sind.

Beispiel: Sei $A = \{a, b, c\}$, dann hat A die Teilmengen
 $\emptyset \subset A, A \subset A$

$\{a\} \subset A, \{b\} \subset A, \{c\} \subset A$

$\{a, b\} \subset A, \{b, c\} \subset A, \{a, c\} \subset A$

Fasst man diese Teilmengen zu einer weiteren Menge zusammen, so ergibt sich die Potenzmenge von A :

$\wp(A) = \{\emptyset, A, \{a\}, \{b\}, \{c\}, \{a, b\}, \{b, c\}, \{a, c\}\}$. Es gilt, beispielsweise $\{a\} \in \wp(A)$ sowie $A \in \wp(A)$ und $\emptyset \in \wp(A)$.

Hinweis: Die Mächtigkeit der Potenzmenge einer endlichen Menge A mit n Elementen, $|A| = n$, ist 2^n : $|\wp(A)| = 2^n$. Das Verhältnis der Mächtigkeiten unendlicher Mengen und der Mächtigkeit ihrer Potenzmengen ist mathematisch tiefer liegender Natur und führt u. A. zu den verschiedenen Kontinuumshypothesen.

1.5 “Rechenregeln” für Mengen

Die oben aufgezeigten Operationen und Verknüpfungen von Mengen können auch “kombiniert” werden. Dies ergibt die nachstehenden “Rechenregeln”. Diese wurden teilweise schon im Text angesprochen.

1. $\bar{\bar{A}} = A$, d.h., die zweifache Komplementbildung führt wieder zur “Ausgangsmenge”.

2. $A \cup A = A$ und $A \cap A = A$. Dieser Zusammenhang wird auch als Idempotenzgesetz bezeichnet.
3. $A \cup B = B \cup A$ und $A \cap B = B \cap A$. Dieser Zusammenhang wird auch als Kommutativgesetz bezeichnet.
4. $(A \cup B) \cup C = A \cup (B \cup C)$ und $(A \cap B) \cap C = A \cap (B \cap C)$. Hierbei kann die Klammerung intuitiv wie folgt verstanden werden: Die Verknüpfung innerhalb der jeweiligen Klammer wird zuerst durchgeführt und dann wird auf das Ergebnis die Verknüpfung mit der verbleibenden Menge durchgeführt. Die beiden Zusammenhänge werden auch Assoziativgesetz genannt.
5. $A \cup (B \cap C) = (A \cup B) \cap (A \cup C)$ und $A \cap (B \cup C) = (A \cap B) \cup (A \cap C)$. Dieser Zusammenhang heißt auch Distributivgesetz.
6. $\overline{A \cup B} = \overline{A} \cap \overline{B}$ und $\overline{A \cap B} = \overline{A} \cup \overline{B}$. Diese Zusammenhänge heißen *de Morgansche* Regeln.

Empfehlung: Verdeutlichen Sie sich die obigen Regeln mit Hilfe von Venn-Diagrammen.

1.6 Das kartesische Produkt

Die Bildung kartesischer Produkte ist aus der Schule schon bekannt. Beispielsweise ist ein zweidimensionaler Vektorraum (die “Zeichenebene”) u.a. das zweifache kartesische Produkt der Menge der reellen Zahlen. Der dreidimensionale Vektorraum ist entsprechend das dreifache kartesische Produkt der reellen Zahlen.

Ausgehend von n Mengen A_1, \dots, A_n kommt man zum kartesischen Produkt dieser Mengen indem man aus jeder Menge jeweils ein Element “nimmt”, $a_1 \in A_1$, $a_2 \in A_2$ usw. bis $a_n \in A_n$, und diese n Elemente zu einem so genannten **n - Tupel** wie folgt “zusammenfasst”: (a_1, a_2, \dots, a_n) . Ist $n = 2$ so spricht man allgemein nicht von einem 2-Tupel sondern von einem **geordneten Paar** oder einfach von einem **Paar**. Bei diesem Vorgehen ist es wichtig, dass innerhalb der runden Klammern die Reihenfolge zu beachten ist: An der ersten Stelle steht ein Element aus A_1 , es wird auch als **erste Komponente** von (a_1, a_2, \dots, a_n) bezeichnet. An der zweiten Stelle steht ein Element aus A_2 – als zweite Komponente von (a_1, a_2, \dots, a_n) bezeichnet, usw. An

der n -ten und letzten Stelle steht ein Element aus A_n , die n -te Komponente. Allgemein bezeichnet man das Element, welches an der i -ten Stelle des n -Tupels steht, als i -te Komponente. Die Zusammenfassung aller dieser so entstandenen n -Tupel zu einer Menge ergibt dann das **n -fache kartesische Produkt** der Mengen A_1, \dots, A_n . In Zeichen: $A_1 \times \dots \times A_n$.

Wichtig bei der Bildung von kartesischen Produkten und Tupeln ist die Reihenfolge der Komponenten. Ferner ist es möglich, dass zwei Komponenten gleich sind. Der zweidimensionale Vektorraum der reellen Zahlen, beispielsweise, ist ein kartesisches Produkt von \mathbb{R} und \mathbb{R} : $\mathbb{R} \times \mathbb{R}$ oder \mathbb{R}^2 notiert. Der Vektor $(1, 0)$, er hat die erste Komponente 1 und die zweite Komponente 0, ist von dem Vektor $(0, 1)$ verschieden. Dieser hat als erste Komponente 0 und als zweite 1. Ferner ist das geordnete Paar, der Vektor, $(1, 1)$, wohldefiniert.

Beispiel: Das 3-fache kartesische Produkt $A_1 \times A_2 \times A_1$ der Mengen $A_1 = \{a, b\}$, $A_2 = \{a, d, e\}$ soll gebildet werden. Es ist dies die Menge die aus folgenden 3-Tupeln besteht:

$$(a, a, a), (a, a, b), (a, d, a), (a, d, b), (a, e, a), (a, e, b) \\ (b, a, a), (b, a, b), (b, d, a), (b, d, b), (b, e, a), (b, e, b).$$

Somit ist das kartesische Produkt:

$$A_1 \times A_2 \times A_1 = \{(a, a, a), (a, a, b), (a, d, a), (a, d, b), (a, e, a), (a, e, b), \\ (b, a, a), (b, a, b), (b, d, a), (b, d, b), (b, e, a), (b, e, b)\}$$

1.7 Abbildungen

Ein wichtiger Begriff nicht nur der Mengenlehre sondern der Mathematik ist der Begriff der Abbildung oder Funktion.² Im Laufe der Vorlesung werden wir es mit spezielleren Arten von Funktionen zu tun haben: *stetige Funktionen* und *differenzierbare Funktionen* oder linearen Abbildungen (Funktionen), wie sie meist aus dem Schulunterricht bekannt sind. Der allgemeinere Begriff einer Funktion bzw. Abbildung ist jedoch von Nutzen.

Intuitiv gesprochen, ist eine Abbildung, kurz mit f bezeichnet, eine Beziehung zwischen zwei Mengen, D und W , die jedem Element $d \in D$ *genau ein* Element $w \in W$ zuordnet: in Zeichen, $f(d) = w$. Hierbei wird die Menge D

²In dieser Vorlesung werden die Bezeichnungen "Abbildung" und "Funktion" synonym verwendet.

als **Definitionsbereich** der Abbildung f und die Menge W als **Wertebereich** der Abbildung (Funktion) f bezeichnet. Man sagt auch w ist **Wert** von d bezüglich der Funktion f . Oder kurz, wenn kein Missverständnis zu befürchten ist, w ist Wert von d (wenn klar ist, welche Funktion gemeint ist) oder w ist Wert von f bzw. w ist im Wertebereich von f . Man notiert eine Abbildung ausführlich wie folgt:

$$\begin{aligned} f : D &\longrightarrow W \\ d &\mapsto w \end{aligned} \tag{1.1}$$

bzw.:

$$\begin{aligned} f : D &\longrightarrow W \\ w &= f(d) \end{aligned} \tag{1.2}$$

Oder manchmal verkürzt:

$$f : D \longrightarrow W$$

Hinweise: 1.) Eine Abbildung ist nur dann vollständig bestimmt, wenn Definitions- und Wertebereich angegeben sind. 2.) Ein Element w des Wertebereichs kann verschiedenen Elementen des Definitionsbereiches zugeordnet werden: $w = f(d_1) = f(d_2)$. 3.) Nicht jedes Element des Wertebereichs muß einem Element des Definitionsbereichs als Wert zugeordnet werden.

Beispiele: Sei $D = \{d_1, d_2, d_3, d_4\}$ und $W = \{w_1, w_2, w_3, w_4\}$.

1. Die Zuordnung $f(d_i) = w_i, i = 1, \dots, 4$ ist eine Abbildung.
2. Die Zuordnung $g(d_1) = g(d_2) = w_1, g(d_3) = g(d_4) = w_3$ ist ebenfalls eine Abbildung. Hierbei kommen die Elemente $w_2 \in W$ und $w_4 \in W$ nicht als Wert von g vor.
3. Die Zuordnung $h(d_1) = w_1, h(d_2) = w_2, h(d_3) = w_3$ ist keine Abbildung, weil einerseits dem Element d_1 zwei Elemente, w_1 und w_2 , aus W zugeordnet werden und andererseits, weil den Elementen d_2 und d_4 kein Element von W zugeordnet wird.

1.7.1 Bildmenge und vollständiges Urbild einer Abbildung

Bildmenge: Sei $f : D \rightarrow W$ eine Abbildung, dann heißt die Menge

$$f(D) = \{w \in W : \text{es gibt ein } d \in D \text{ mit } w = f(d)\}$$

Bildmenge der Abbildung f . Es gilt immer $f(D) \subset W$.

Hinweise: Im obigen Beispiel ist bei Nummer 1. $f(D) = W$ und bei Nummer 2. $g(D) = \{w_1, w_3\} \subset W$ die Bildmenge von f bzw. g .

Vollständiges Urbild: Sei $f : D \rightarrow W$ eine Abbildung und $V \subset W$, so heißt die Teilmenge von D , die alle diejenigen Elemente $d \in D$ enthält, für welche $f(d) \in V$ gilt, das **vollständige Urbild** von V unter (bezüglich) f , in Zeichen $f^{-1}(V)$. Oft sagt man auch einfach: "Urbild von V ". Formal wird obiges wie folgt ausgedrückt:

$$f^{-1}(V) = \{d \in D : f(d) \in V\}$$

1.7.2 Injektive, Surjektive und Bijektive Abbildungen

Drei wichtige Arten von Abbildungen sind *injektive*, *surjektive* und *bijektive* Abbildungen:

Sei $f : D \rightarrow W$ eine Abbildung, dann heißt die Abbildung

1. **injektiv** genau dann, wenn jedes $w \in f(D)$ Wert genau eines $d \in D$ ist, formal ausgedrückt:

$$f(d_1) = f(d_2) \implies d_1 = d_2$$

Hierbei steht das Zeichen " \implies ", wie noch häufiger in dieser Vorlesung, als Abkürzung für "wenn ... gilt, dann gilt ...".

2. **surjektiv** genau dann, wenn jedes $w \in W$ Wert eines $d \in D$ ist, formal ausgedrückt:

$$W = f(D),$$

3. **bijektiv** genau dann, wenn f injektiv **und** surjektiv ist.

Beispiele: Sei $D = \{d_1, d_2, d_3, d_4\}$ und $W = \{w_1, w_2, w_3, w_4\}$.

1. Die Abbildung $f : D \rightarrow W$ mit $f(d_i) = w_i$, $i = 1, \dots, 4$ ist eine injektive und surjektive Abbildung, somit eine bijektive Abbildung.
2. Die Abbildung $g : D \rightarrow W$ mit $g(d_1) = g(d_2) = w_1$, $g(d_3) = g(d_4) = w_3$ ist eine Abbildung, die weder injektiv noch surjektiv ist.
3. Sei $V = \{v_1, v_2, v_3\}$. Die Abbildung $h : D \rightarrow V$ mit $h(d_1) = v_1$, $h(d_2) = h(d_4) = v_2$, $h(d_3) = v_3$ ist eine surjektive aber keine injektive Abbildung.
4. Sei $E = \{e_1, e_2, e_3\}$ und die Abbildung $r : E \rightarrow W$ wie folgt definiert: $r(e_1) = w_4$, $r(e_2) = w_1$, $r(e_3) = w_3$. r ist eine injektive Abbildung, die nicht surjektiv ist. Sei insbesondere $V = \{w_2\}$, dann ist $r^{-1}(V) = \emptyset$.

Spezielle Funktionen bzw. Abbildungen werden in Beispielen an geeigneter Stelle besprochen.

1.7.3 Die inverse Abbildung

Ist $f : D \rightarrow W$ eine bijektive Abbildung, so ist deren **inverse Abbildung** (kurz: **Inverse**) erklärt. Diese Abbildung hat W als Definitionsbereich und D als Wertebereich und ordnet jedem $w \in W$ dasjenige $d \in D$ zu, für welches $f(d) = w$ gilt. Die inverse Abbildung zu bijektiven Abbildung f wird wie folgt notiert:

$$\begin{array}{ccc} f^{-1} : W & \longrightarrow & D \\ w & \mapsto & f^{-1}(w) \end{array}$$

$f^{-1}(w)$ ist dasjenige $d \in D$, für welches $f(d) = w$ gilt. f^{-1} ist tatsächlich eine Abbildung, da f als bijektiv vorausgesetzt war: f war somit injektiv, d.h. jedes $w \in f(D)$ war genau einem $d \in D$ zugeordnet und da f auch surjektiv ist, gilt $f(D) = W$. Somit kann **jedem** $w \in W$ **genau ein** $d \in D$ zugeordnet werden, dasjenige, dessen Wert w jeweils ist.

Es hat sich eingebürgert, notationell nicht zu unterscheiden, ob das Zeichen f^{-1} das vollständige Urbild oder die Inverse von f anzeigt. Trotzdem sind vollständiges Urbild und Inverse verschiedene Objekte. Die Inverse ist eine Abbildung von W nach D , das vollständige Urbild hingegen ist eine Abbildung von $\wp(W)$ nach $\wp(D)$.

1.7.4 Komposition von Abbildungen

Unter der Komposition zweier oder mehrerer Abbildungen versteht man – anschaulich gesprochen – das hintereinander Ausführen dieser Abbildungen. Diese Hintereinanderausführung oder **Komposition** von Abbildungen

ist wieder eine Abbildung. Damit dies durchgeführt werden kann, müssen Definitions- und Wertebereiche jeweils “zueinander passen”.

1. Komposition zweier Abbildungen:

Seien $f : D \rightarrow W$ und $g : W \rightarrow C$ zwei Abbildungen, so kann man die **Komposition** dieser Abbildungen wie folgt durchführen: Man bildet zunächst die Elemente von D auf ihre jeweiligen Werte in W ab und dann diese Werte vermöge der Abbildung g , die ja W als Definitionsbereich hat, auf ihre Werte unter g , welche Elemente von C sind. Sei $d \in D$, dann ist $f(d) \in W$, somit im Definitionsbereich von g . Man kann also $g(f(d)) \in C$ bilden. $g(f(d))$ ist somit der Wert von $d \in D$ unter der Komposition der Abbildungen f und g . Die Komposition zweier Abbildungen f und g wird wie folgt notiert $g \circ f$, rechts steht die zuerst durchzuführende Abbildung, links die darauf anzuwendende. $g \circ f$ ist eine Abbildung von D in C . In Zeichen:

$$\begin{array}{ccc} g \circ f : D & \longrightarrow & C \\ & & d \mapsto g(f(d)) \end{array}$$

Manchmal notiert man auch kurz und übersichtlich:

$$\begin{array}{ccccc} & f & & g & \\ D & \longrightarrow & W & \longrightarrow & C \end{array}$$

Hinweis: Ist $f : D \rightarrow W$ eine bijektive Abbildung, so ist ihre Inverse $f^{-1} : W \rightarrow D$ ebenfalls bijektiv und deren Komposition $f^{-1} \circ f : D \rightarrow D$ die **identische Abbildung** (kurz auch: die Identität) auf D . D.h. für alle $d \in D$ gilt $f^{-1}(f(d)) = d$. Die identische Abbildung wird auch mit id notiert, $f^{-1} \circ f = id$. Entsprechend ist die Komposition $f \circ f^{-1} : W \rightarrow W$ die identische Abbildung auf W .

Beispiel: Sei $D = \{d_1, d_2, d_3\}$, $W = \{1, 2, 3\}$ und $C = \{a, c, d\}$, sowie $f : D \rightarrow W$ mit $f(d_i) = i, i = 1, 2, 3$ und $g : W \rightarrow C$ mit $g(1) = b, g(2) = c, g(3) = a$, dann ist $g \circ f : D \rightarrow C$ mit $g(f(d_1)) = b, g(f(d_2)) = c, g(f(d_3)) = a$.

Vorschlag: Rechnen Sie nach, dass $f \circ f^{-1} : W \rightarrow W$ die Identität auf W ist. Zeigen Sie ferner, dass $(g \circ f)^{-1} = f^{-1} \circ g^{-1}$ gilt.

1.8 Spezielle Zahlenmengen (Übung)

Im Laufe der Vorlesungen werden uns immer wieder spezielle Zahlenmengen begegnen. Sie seien im Folgenden kurz angegeben, wobei es vor allem auf

die Notation ankommt.

1. Mit \mathbf{IN} sei die Menge der natürlichen Zahlen bezeichnet: $\mathbf{IN} = \{1, 2, 3, \dots\}$.
Wenn nichts anderes vermerkt wird, beginnen in dieser Vorlesung die natürlichen mit 1. Es gibt auch andere Festlegungen, die die natürlichen Zahlen mit 0 beginnen lassen. Hierfür wird in dieser Vorlesung \mathbf{IN}_0 geschrieben
2. Mit \mathbf{Z} werden die ganzen Zahlen bezeichnet: $\mathbf{Z} = \{\dots, -2, -1, 0, 1, 2, \dots\}$
3. Mit \mathbf{Q} werden die rationalen Zahlen bezeichnet:
 $\mathbf{Q} = \{q : q = \frac{r}{s} \text{ mit } r \in \mathbf{Z} \text{ und } s \in \mathbf{Z}\}$
4. Mit \mathbf{IR} werden die reellen Zahlen bezeichnet.
5. Mit \mathbf{C} werden die komplexen Zahlen bezeichnet.

Intervalle: Eine wichtige Klasse von Teilmengen reeller Zahlen bilden die Intervalle.

1. Seien $a, b \in \mathbf{IR}$ mit $a \leq b$, so heißt die Menge

$$[a, b] = \{x \in \mathbf{IR} : a \leq x \leq b\}$$

das abgeschlossene Intervall von a bis b . Bei einem abgeschlossenen Intervall gehören **beide** Endpunkte zum Intervall. Bei abgeschlossenen Intervallen ist $a = b$ möglich. Es ist in diesem Fall $[a, a] = \{a\}$ und man spricht auch von einem "degenerierten" Intervall.

2. Seien $a, b \in \mathbf{IR}$ mit $a < b$, so heißt die Menge

$$]a, b[= \{x \in \mathbf{IR} : a < x < b\}$$

das offene Intervall von a bis b . Bei einem offenen Intervall gehören die beiden Endpunkte **nicht** zum Intervall. Bei offenen Intervallen ist $a = b$ **nicht** möglich, denn die Menge $\{x \in \mathbf{IR} : a < x < a\}$ ist die leere Menge und gilt nicht als Intervall.

3. Seien $a, b \in \mathbf{IR}$ mit $a < b$, so heißt die Menge

$$]a, b] = \{x \in \mathbf{IR} : a < x \leq b\}$$

das nach unten offene (oder halboffene) Intervall von a bis b . Bei diesem Intervall gehört der untere Endpunkt **nicht** zum Intervall, jedoch der obere Endpunkt. Auch hier ist $a = b$ **nicht** möglich, denn die Menge $\{x \in \mathbb{R} : a < x \leq b\}$ drückt einen Widerspruch aus.

4. Seien $a, b \in \mathbb{R}$ mit $a < b$, so heißt die Menge

$$[a, b[= \{x \in \mathbb{R} : a \leq x < b\}$$

das nach oben offene (oder halboffene) Intervall von a bis b . Bei diesem Intervall gehört der untere Endpunkt zum Intervall, **nicht** jedoch der obere. Analog wie oben ist auch hier $a = b$ **nicht** möglich.

Die vier oben angesprochenen Intervalle sind **beschränkte** Intervalle. Grob und intuitiv gesprochen bedeutet “beschränkt” hier, dass die oberen und unteren Endpunkte (manchmal auch Grenzen genannt) reelle Zahlen sind. Hinzu kommen noch die (nach oben oder unten) **unbeschränkten** Intervalle.

1. Die reellen Zahlen \mathbb{R} werden auch als unbeschränktes Intervall aufgefasst und manchmal auch mit $] -\infty, \infty[$ bezeichnet. Hierbei bezeichnet “ ∞ ” bzw. “ $-\infty$ ” die “unendlich fernen Punkte”, die nicht zu den reellen Zahlen gezählt werden.
2. Sei $a \in \mathbb{R}$, so heißt

$$] -\infty, a] = \{x \in \mathbb{R} : x \leq a\}$$

nach unten unbeschränktes halb abgeschlossenes Intervall. Der Endpunkt a gehört zum Intervall.

3. Sei $a \in \mathbb{R}$, so heißt

$$] -\infty, a[= \{x \in \mathbb{R} : x < a\}$$

nach unten unbeschränktes offenes Intervall. Der Endpunkt a gehört **nicht** zum Intervall. Ein Spezialfall hiervon ist das Intervall der negativen reellen Zahlen: $\mathbb{R}_- =] -\infty, 0[$.

4. Sei $a \in \mathbb{R}$, so heißt

$$[a, \infty[= \{x \in \mathbb{R} : x \geq a\}$$

nach oben unbeschränktes halb abgeschlossenes Intervall. Der Endpunkt a gehört zum Intervall.

5. Sei $a \in \mathbb{R}$, so heißt

$$]a, \infty[= \{x \in \mathbb{R} : x > a\}$$

nach oben unbeschränktes Intervall. Der Endpunkt a gehört **nicht** zum Intervall. Ein Spezialfall hiervon ist das Intervall der positiven reellen Zahlen: $\mathbb{R}_+ =]0, \infty[$.

1.9 Vollständige Induktion

“Vollständige Induktion” ist ein Verfahren, mathematische Aussagen zu beweisen, die für alle natürlichen Zahlen einer Teilmenge von \mathbb{N}_0 der Gestalt $n \geq n_0, n_0 \in \mathbb{N}_0$ gelten sollen. Eine typische Aufgabenstellung ist, beispielsweise, “Zeigen Sie, dass für alle $n \geq 0$ die Gleichung $\sum_{i=0}^n i = \frac{n(n+1)}{2}$ gilt.”, oder: “Zeigen Sie, dass für alle $n \geq 1$ die Ungleichung $2^n > n$ gilt.”.

Mittels “Vollständiger Induktion” werden solche Aussagen nun wie folgt bewiesen:

In einem ersten Schritt, dem so genannten **Induktionsanfang**, zeigt man, dass die Aussage für die erste natürliche Zahl, für die sie gelten soll – n_0 –, tatsächlich gilt. In unseren Beispielen wäre das:

1. für $n_0 = 0$: $\sum_{i=0}^0 i = 0 = \frac{0(0+1)}{2}$
2. bzw. im zweiten Beispiel für $n_0 = 1$: $2^1 = 2 > 1$

In einem nächsten Schritt, der so genannten **Induktionsannahme**, geht man davon aus, dass die Aussage für ein beliebiges $n \geq n_0$ gilt. In unseren Beispielen wäre das:

1. für ein beliebiges $n > n_0 = 0$ gilt: $\sum_{i=0}^n i = \frac{n(n+1)}{2}$
2. für ein beliebiges $n > n_0 = 1$ gilt: $2^n > n$

In einem dritten Schritt, dem so genannten **Induktionsschritt**, wird dann gezeigt, dass *unter der Annahme*, dass die Behauptung für ein beliebiges $n \geq n_0$ richtig ist, die Behauptung auch für das nachfolgende $n + 1$ richtig ist. In unseren Beispielen ist dieser Schritt wie folgt:

1. Erstes Beispiel, Schritt von n auf $n + 1$: $\sum_{i=0}^{n+1} i = (\sum_{i=0}^n i) + (n + 1)$.

Hier wird die Summe nur umgeschrieben, um die Induktionsannahme “einsetzen” zu können: $(\sum_{i=0}^n i) + (n + 1) = \frac{n(n+1)}{2} + (n + 1)$.

Weiteres Umformen der letzten Gleichung ergibt dann:

$\frac{n(n+1)}{2} + (n + 1) = \frac{n(n+1)}{2} + \frac{2(n+1)}{2} = \frac{(n+1)(n+2)}{2}$. Hiermit ist dann die Aussage bewiesen.

2. Zweites Beispiel, Schritt von n auf $n + 1$: $2^{n+1} = 2^n \cdot 2$. Auch hier wurde die rechte Seite der zu beweisenden Ungleichung nur “umgeschrieben”, um die Induktionsannahme “einsetzen” zu können:

$$2^{n+1} = 2^n \cdot 2 > n \cdot 2 = n + n.$$

Weiteres äquivalentes Umformen ergibt dann

$$2^{n+1} = 2^n \cdot 2 > n + 1 - 1 + n = (n + 1) + (n - 1).$$

Da nach Induktionsannahme $n > 1$ ist, ist der zweite Summand > 0 , somit gilt die Abschätzung

$2^{n+1} = 2^n \cdot 2 > (n + 1) + (n - 1) > n + 1$. Mithin ist die Behauptung bewiesen.

Die Intuition, von der sich das Verfahren der “Vollständigen Induktion” leiten lässt, ist die folgende: Wenn eine Aussage (Gleichung, Ungleichung, etc.) $A(n)$ für alle $n \geq n_0$ gelten soll und gezeigt werden kann, dass sie für n_0 gilt und wenn weiter gezeigt werden kann, dass – allgemein – aus der “Richtigkeit” der Aussage $A(n)$, die Richtigkeit der Aussage $A(n + 1)$ folgt, so ist mit $A(n_0)$ die Aussage $A(n_0 + 1)$ “richtig” und mit dieser die Aussage $A(n_0 + 2)$ usw. “durch alle $n \geq n_0$ hindurch”. Diese Intuition, so einleuchtend sie auch erscheinen mag, ist streng mathematisch nicht trivial. Gewöhnlich wird sie axiomatisch in der jeweils zugrunde gelegten Mengentheorie verankert: durch ein so genanntes “Induktionsaxiom”. Für unsere Zwecke genügt es jedoch, Induktion als schematische Beweisverfahren zu betrachten.

Zusammenfassend sind folgende Schritte bei einem Beweis durch “Vollständige Induktion” durchzuführen. Die Aufgabenstellung lautet allgemein: Es soll gezeigt werden, dass eine Aussage $A(n)$ für alle $n \geq n_0$, $n_0 \in \mathbb{N}$ gilt. Der Beweis ist wie folgt zu führen:

1. 1.Schritt, **Induktionsanfang**: Zeige, dass $A(n_0)$ gilt. Dies geschieht meist durch einfaches “Nachrechnen”.

2. 2.Schritt, **Indktionsannahme**: Es wird angenommen, dass $A(n)$ für $n > n_0$ gilt. Hier ist nichts weiter zu tun als $A(n)$ (gewöhnlich eine Gleichung, Ungleichung, etc.) nochmal in Abhängigkeit von n aufzuschreiben.
3. 3. Schritt, **Induktionsschritt**: Hier ist nachzuweisen, dass aus der Gültigkeit von $A(n)$ die Gültigkeit von $A(n + 1)$ folgt. Zu diesem Nachweis ist die Induktionsannahme zu verwenden. Es ist dies der rechnerisch/mathematisch anspruchsvolle Schritt. Ein “Kochrezept” hierfür gibt es nicht. In der Übung werden Aufgaben dazu gerechnet.

Kapitel 2

Folgen, Reihen

Folgen und Reihen werden, wie noch zu sehen sein wird, in der Finanzmathematik vielfach verwendet.

2.1 Folgen

Ein einführendes **Beispiel**: Ein Betrag, K_0 , wird angelegt und mit 5% Zinsen jährlich verzinst. Wie entwickelt sich das angelegte Kapital über die Jahre hinweg?

Im ersten Jahr beträgt das einmal verzinste Anfangskapital K_1 (Der Index 1 zeigt an, dass es sich um das erste Jahr handelt.):

$$K_1 = K_0 + \frac{p}{100}K_0.$$

Im zweiten Jahr wird K_1 zu den gleichen Konditionen weiterverzinst. Das Kapital nach zwei Jahren beträgt dann:

$$K_2 = K_1 + \frac{p}{100}K_1 = K_1\left(1 + \frac{p}{100}\right) = K_0\left(1 + \frac{p}{100}\right)\left(1 + \frac{p}{100}\right) = K_0\left(1 + \frac{p}{100}\right)^2$$

Im dritten Jahr wird K_2 zu den gleichen Konditionen weiterverzinst. Das Kapital nach drei Jahren beträgt dann:

$$K_3 = K_2 + \frac{p}{100}K_2 = K_2\left(1 + \frac{p}{100}\right) = K_0\left(1 + \frac{p}{100}\right)^2\left(1 + \frac{p}{100}\right) = K_0\left(1 + \frac{p}{100}\right)^3$$

Allgemein wird im n -ten Jahr das Kapital vom Vorjahr K_{n-1} zu den gleichen Konditionen weiterverzinst. Das Kapital nach n Jahren beträgt dann:

$$\begin{aligned}
K_n &= K_{n-1} + \frac{p}{100}K_{n-1} \\
&= K_{n-1}\left(1 + \frac{p}{100}\right) = K_0\left(1 + \frac{p}{100}\right)^{n-1}\left(1 + \frac{p}{100}\right) \\
&= K_0\left(1 + \frac{p}{100}\right)^n
\end{aligned}$$

Die Entwicklung des Kapitals über die Jahre hinweg kann somit angegeben werden als $K_0, K_1, K_2, \dots, K_n, \dots$ mit der Angabe des “allgemeinen Bildungsgesetzes”

$$K_n = K_0\left(1 + \frac{p}{100}\right)^n$$

Die Entwicklung $K_0, K_1, K_2, \dots, K_n, \dots$ stellt eine **Folge** dar. Hierbei wurde jedem Jahr, $1, 2, \dots$ der Ertrag K_1, K_2, \dots zugeordnet. In das “allgemeine Bildungsgesetz” ging das Anfangskapital K_0 , der Zinssatz p und die Laufzeit n ein. Hiermit sind alle Kenngrößen dieser Folge angesprochen.

2.1.1 Definition von Folgen

Definition 1 *Eine reelle Folge ist eine Abbildung von einer Teilmenge $D \subset \mathbb{N} \cup \{0\}$, deren Elemente der natürlichen Ordnung der natürlichen Zahlen folgen, in die reellen Zahlen \mathbb{R} :*

$$a : D \longrightarrow \mathbb{R}$$

$a(n)$ wird als a_n notiert. a_n heißt n -tes Glied der Folge oder n -tes Folgenglied.

Folgen werden auch einfach $(a_n : n \in D)$, (a_n) oder $(a_n)_{n \in D}$ notiert.

Die $n \in D$ werden auch Indizes der Folge genannt; entsprechend D auch Indexmenge.

Hinweise: 1.) Anstelle von $\mathbb{N} \cup \{0\}$ schreibt man auch \mathbb{N}_0 . 2.) Konkret wird eine Folge angegeben durch Angabe des allgemeinen Gliedes und des Definitionsbereiches, beispielsweise $a_n = n^2$, $n \in \mathbb{N}$. Dies ergibt die Folge $a_1 = 1, a_2 = 4, a_3 = 9, \dots$

Man unterscheidet **endliche** und **unendliche** Folgen:

Definition 2 *Eine Folge $(a_n : n \in D)$ heißt endlich, wenn D eine endliche Teilmenge von \mathbb{N}_0 ist. Sonst heißt eine Folge unendlich.*

Hinweise: 1.) Da meist unendliche Folgen betrachtet werden, sagt man auch für unendliche Folgen einfach “Folge” und kennzeichnet nur endliche Folgen. 2.) Folgen haben meist die natürlichen Zahlen \mathbb{N} als Definitionsbereich oder die natürlichen Zahlen ab einem Anfangswert, beispielsweise $n \geq 5$: a_5, a_6, \dots

Beispiele:

$$a_n = n, n \in \mathbb{N}, a_1 = 1, a_2 = 2, a_3 = 3 \dots$$

$$b_n = 2^n, n \geq 2, a_2 = 4, a_3 = 8, a_4 = 16 \dots$$

$$c_n = \frac{n}{n+1}, n \in \mathbb{N}_0, a_0 = 0, a_1 = \frac{1}{2}, a_2 = \frac{2}{3} \dots$$

$$d_n = -n, n \in \mathbb{N}, a_1 = -1, a_2 = -2, a_3 = -3 \dots$$

2.1.2 Eigenschaften von Folgen

Einige Eigenschaften, die Folgen haben können, sind für das Folgende wichtig. Beispielsweise ist die Folge der Kapitalentwicklung, wie sie einleitend vorgestellt wurde, eine Folge, deren Glieder mit wachsendem Index immer größer werden. Es ist dies eine streng monotone Folge. Die unterscheidenden Begriffsbildungen sind wie folgt, hierbei sei nun der Einfachheit halber $D = \{n_0, n_0 + 1, n_0 + 2, \dots\} \subset \mathbb{N}_0$:

Definition 3 Sei $(a_n : n \in D)$ eine Folge, so heißt

1. $(a_n : n \in D)$ streng monoton wachsend, gdw. $a_{n+1} > a_n$ für alle $n \geq n_0$,
2. $(a_n : n \in D)$ streng monoton fallend, gdw. $a_{n+1} < a_n$ für alle $n \geq n_0$,
3. $(a_n : n \in D)$ monoton wachsend, gdw. $a_{n+1} \geq a_n$ für alle $n \geq n_0$,
4. $(a_n : n \in D)$ monoton fallend, gdw. $a_{n+1} \leq a_n$ für alle $n \geq n_0$.

Hinweis: Bei streng monotonen Folgen (wachsend oder fallend) muss das jeweils folgende Glied echt größer bzw. kleiner sein. Aufeinanderfolgende Glieder dürfen also nicht identisch sein. Bei nur monotonen Folgen können aufeinanderfolgende Glieder auch identisch sein.

Beispiele:

$$a_n = n, n \in \mathbb{N}, a_1 = 1, a_2 = 2, a_3 = 3 \dots$$

ist streng monoton wachsend.

$$b_n = 2^n, n \geq 2, a_2 = 4, a_3 = 8, a_4 = 16 \dots$$

ist streng monoton wachsend.

$$c_n = 4, n \geq 2, a_2 = 4, a_3 = 4, a_4 = 4 \dots$$

ist monoton fallend und monoton wachsend. Sie ist eine sogenannte **konstante** Folge.

Die Folge

$$d_n = -n, n \in \mathbb{N}, a_1 = -1, a_2 = -2, a_3 = -3 \dots$$

ist streng monoton fallend.

Ein wichtiger Begriff ist auch der der (nach oben oder nach unten) beschränkten Folge. Das ist eine Folge, deren Folgenglieder mit wachsendem Index nicht "beliebig groß oder klein" werden können.

Definition 4 Eine Folge $(a_n : n \geq n_0)$ heißt

1. nach oben beschränkt, gdw. es eine reelle Zahl $a \in \mathbb{R}$ gibt, mit $a_n \leq a$ für alle $n \geq n_0$,
2. nach unten beschränkt, gdw. es eine reelle Zahl $a \in \mathbb{R}$ gibt, mit $a_n \geq a$ für alle $n \geq n_0$,
3. beschränkt, wenn sie nach oben und nach unten beschränkt ist; d.h. es gibt reelle Zahlen $a, b \in \mathbb{R}$ mit $a_n \leq a$ und $a_n \geq b$ für alle $n \geq n_0$.

a bzw. b heißen obere bzw. untere Schranken der Folge.

Eine Folge heißt unbeschränkt, wenn sie weder nach oben noch nach unten beschränkt ist.

Hinweise: 1.) Endliche Folgen sind immer beschränkt. 2.) Obere und untere Schranken sind nicht eindeutig bestimmt: Ist a eine obere (untere) Schranke einer Folge, so ist jedes $c > a$ ($c < a$) auch eine obere (untere) Schranke der Folge. 3.) Die kleinste obere Schranke einer Folge heißt **Supremum** der

Folge und die größte untere Schranke heißt **Infimum** der Folge. Infima und Suprema sind eindeutig bestimmt.

Beispiele:

$$a_n = n, n \in \mathbb{N}, a_1 = 1, a_2 = 2, a_3 = 3 \dots$$

ist nach unten beschränkt mit einer unteren Schranke 1.

$$b_n = 2^n, n \geq 2, a_2 = 4, a_3 = 8, a_4 = 16 \dots$$

ist nach unten beschränkt mit einer unteren Schranke 4.

$$c_n = 4, n \geq 2, a_2 = 4, a_3 = 4, a_4 = 4 \dots$$

ist beschränkt. 4 ist hier sowohl eine obere als auch eine untere Schranke sowie Infimum und Supremum.

$$d_n = -n, n \in \mathbb{N}, a_1 = -1, a_2 = -2, a_3 = -3 \dots$$

ist nach oben beschränkt. Eine obere Schranke ist 0.

2.1.3 Teilfolgen

Teilfolgen werden hier nur als unendliche Teilfolgen einer unendlichen Folge vorgestellt. Die Intuition ist, aus einer unendlichen Folge $(a_n : n \geq n_0)$ unendlich viele Folgenglieder auszuwählen. D.h., man betrachtet nur die Folgenglieder zu einer Indexmenge, die eine unendliche Teilmenge der ursprünglichen Indexmenge ist. Werden die Indizes der Ausgangsfolge mit n bezeichnet, so bezeichnet man die Indizes der Teilfolge mit n_k . Sei, beispielsweise $a_n = \frac{1}{n}, n \in \mathbb{N}$ die betrachtete Ausgangsfolge, so ist die Folge der Glieder mit geradzahligem Indizes $(a_{2k} : k \in \mathbb{N}), a_{2k} = \frac{1}{2k}, (n_1 = 2, n_2 = 4, n_3 = 6 \dots \text{ oder } n_k = 2k)$ eine Teilfolge von $a_n = \frac{1}{n}, n \in \mathbb{N}$. Die Definition lautet allgemein wie folgt:

Definition 5 Sei $(a_n : n \in D)$ eine unendliche Folge und sei $(n_k : k > 0)$ eine unendliche Folge mit $n_1 < n_2 < n_3 < \dots$ und $n_k \in D$ für alle $k > 0$, so heißt $(a_{n_k} : k > 0)$ Teilfolge von $(a_n : n \geq n_0)$.

Beispiel: Die Folge $(a_n : n \in \mathbb{N})$ sei wie folgt definiert:

$$a_n = \begin{cases} \frac{1}{n} & n \text{ ungerade} \\ 1 - \frac{1}{n} & n \text{ gerade} \end{cases}$$

Hierbei ist eine Teilfolge die Teilfolge zu geradzahligem Indizes und die andere Teilfolge eine Teilfolge zu ungeradzahligem Indizes.

2.1.4 Konvergente Folgen

Ein wichtiger Begriff ist der Begriff der **konvergenten** Folge. Intuitiv heißt “konvergent”, dass eine Folge mit wachsenden Indizes sich immer mehr einem Wert “nähert”. Beispielsweise wird die Folge $a_n = \frac{1}{n}$ “immer kleiner”, aber nicht negativ, sie “nähert” sich dem Wert 0. Technisch: sie konvergiert gegen 0. 0 heißt dann auch **Grenzwert** oder **Limes** der Folge.

Bevor zur Definition einer konvergenten Folge und deren Limes übergegangen wird, einige Bezeichnungen oder Abkürzungen: Das Zeichen \forall wird gelesen “für alle”. Die Zeichenfolge $\forall x F(x)$ wird gelesen als “für alle x gilt $F(x)$ ”, wobei $F(x)$ eine beliebige (auch komplexe) Eigenschaft, die allen x zukommen soll, bezeichnet. Oft schreibt man auch $\forall_{x\dots} F(x)$, wobei die Pünktchen eine Bedingung an x ausdrücken.

Das Zeichen \exists steht für “es gibt ein”. Entsprechend wird $\exists x F(x)$ gelesen als “es gibt ein x , für welches $F(x)$ gilt”. Oft schreibt man auch: $\exists_{x\dots} F(x)$. Diese Zeichen werden nun in der nachstehenden Definition verwendet.

Definition 6 *Eine reelle Folge $(a_n : n \geq n_0)$, heißt konvergent gegen den Wert $a \in \mathbb{R}$ gdw.*

$$\forall \epsilon > 0 \exists N \geq n_0 \forall n > N |a - a_n| < \epsilon$$

Der Wert a heißt auch Limes oder Grenzwert der Folge $(a_n : n \in D)$. Dies wird auch wie folgt ausgedrückt:

$$\lim_{n \rightarrow \infty} a_n = a$$

Die Definition wird entsprechend der obigen Bemerkung wie folgt paraphrasiert: “Für jede reelle Zahl $\epsilon > 0$ gibt es eine natürliche Zahl $N \geq n_0$, so dass für jeden Index $n > N$ der Abstand zwischen a_n und a kleiner als ϵ ist: $|a_n - a| < \epsilon$. Man kann ϵ “noch so klein” wählen, man findet immer unendlich viele aufeinanderfolgende Folgenglieder, deren Abstand von a kleiner als ϵ ist.

Beispiel: Im obigen Beispiel wurde gesagt, dass die Folge $(\frac{1}{n} : n \in \mathbb{N})$ gegen 0 konvergiert, dies sei nun anhand der Definition überprüft: Sei ϵ eine beliebige positive reelle Zahl. Man kann, da der Abstand zu Null “klein” werden soll, gleich annehmen, dass $0 < \epsilon < 1$ gilt. Dann ist $\frac{1}{\epsilon} > 1$. Man wähle nun ein $N \in \mathbb{N}$, für welches $\frac{1}{\epsilon} < N$ gilt. Dies gibt es immer, da die natürlichen Zahlen nicht nach oben beschränkt sind. Mit diesem N gilt nun

$\frac{1}{N} < \epsilon$ (Bruchrechnen) und somit für jedes $n > N$ $\frac{1}{n} < \frac{1}{N} < \epsilon$ (Bruchrechnen). Bedenkt man noch, dass $\frac{1}{n} = |\frac{1}{n}| = |\frac{1}{n} - 0|$ gilt, so ist die Erfüllung der Konvergenzbedingung offensichtlich.

Eine wichtige Aussage den Zusammenhang monotoner Folgen und beschränkter Folgen betreffend ist der nachstehende Satz:

Theorem 1 *Jede monotone und beschränkte Folge ist konvergent.*

Zum **Beweis**: Sei a_n monoton, wobei gleich angenommen werden kann $a_n \leq a_{n+1}$ (andernfalls würde man die Folge $-a_n$ betrachten). Da a_n zudem beschränkt ist, gibt es ein a_0 und ein b mit $a_0 \leq a_n \leq b$ für alle $n \in D$. Für a_0 kann das erste Folgenglied genommen werden. b sei ferner die kleinste obere Schranke der Folge; d.h. für jede Zahl c , mit $c < b$ gibt es einen Index N mit $c < a_N$. Da nun a_n monoton ist, gilt dann auch für jedes $n > N$: $c < a_N \leq a_n$ und somit $c < a_n$ für $n > N, n \in D$. Man Wähle nun $c = b - \epsilon$, $\epsilon > 0$, dann gilt für jedes $n > N, n \in D$ $b - \epsilon < a_n < b < b + \epsilon$. Weiteres Umformen ergibt dann $|a_n - b| < \epsilon$. Mithin konvergiert die Folge gegen b .

2.1.5 Häufungspunkte

Ein weiterer wichtiger Begriff im Zusammenhang mit Folgen ist der Begriff des **Häufungspunktes**.

Oben war, bei der Behandlung von Teilfolgen, die Folge

$$a_n = \begin{cases} \frac{1}{n} & n \text{ ungerade} \\ 1 - \frac{1}{n} & n \text{ gerade} \end{cases}$$

angegeben. Ausgezeichnet waren hierbei zwei Teilfolgen: die Teilfolge zu ungeradzahigen Indizes und die zu geradzahigen Indizes. Betrachtet man die Folge zu den ungeradzahigen Indices a_1, a_3, a_5, \dots , so sieht man, dass diese gegen 0 konvergiert. Die Teilfolge zu den geradzahigen Indizes a_2, a_4, a_6, \dots hingegen konvergiert gegen 1. 0 und 1 sind somit Limes bezüglich jeweils einer Teilfolge. Auf die ganze Folge $1, \frac{1}{2}, \frac{1}{3}, \frac{3}{4}, \dots$ bezogen, ist keiner der beiden Werte der Limes. (Die Folgenglieder zu ungeradzahigen Indizes werden "immer kleiner" und die zu geradzahigen Indizes "immer größer"). Werte, die diese Eigenschaft – Grenzwerte von Teilfolgen zu sein – haben, werden Häufungspunkte genannt. Die genaue Definition lautet:

Definition 7 *Ein Wert $a \in \mathbb{R}$ heißt Häufungspunkt einer Folge $(a_n : n \geq n_0)$ gdw.*

$$\forall \epsilon > 0 \forall N \geq n_0 \exists n > N |a_n - a| < \epsilon$$

Zur Paraphrase: Zu jeder positiven reellen Zahl ϵ und zu jedem Index $N \geq n_0$ gibt es einen größeren Index $n > N$ mit $|a_n - a| < \epsilon$. Der Unterschied zur Definition des Limes besteht darin, dass nun für jedes Paar ϵ und N ein Folgenglied $a_n, n > N$ existiert, welches von a um “weniger als ϵ abweicht”. Es wird nicht gefordert, dass dies für alle Folgenglieder ab einem bestimmten Index gilt.

Beispiel: Im obigen Beispiel ist 1 ein Häufungspunkt: Sei $1 > \epsilon > 0$ beliebig und ebenso $N \in \mathbb{N}$. Wähle nun ein geradzahliges n , d.h. $n = 2m$, mit einem $m > N$ und $\frac{1}{\epsilon} < 2m = n$. Hiermit gilt dann:

$$|a_n - 1| = |a_{2m} - 1| = \left|1 - \frac{1}{2m} - 1\right| = \frac{1}{2m} < \epsilon$$

An diesem Beispiel zeigt sich der Zusammenhang zwischen Teilfolgen einer Folge und Häufungspunkten einer Folge. Es sei ohne Beweis der folgende Satz zitiert:

Theorem 2 *Eine reelle Zahl a ist genau dann Häufungspunkt einer Folge $(a_n : n \in D)$, wenn es eine Teilfolge (a_{n_k}) von (a_n) gibt, die gegen a konvergiert.*

Folgende Bemerkungen sind wichtig

1. Eine Folge hat **höchstens** einen Limes.
2. Eine Folge kann mehrere Häufungspunkte haben.
3. Hat eine Folge einen Limes a , so konvergiert auch jede Teilfolge gegen a .

2.1.6 Rechenregeln für Folgen

Folgen können auch addiert, multipliziert und dgl. werden. Wie dies geschieht und wie sich solche Rechenoperationen ggf. auf Limites übertragen wird nachstehend aufgelistet.

Seien $(a_n : n \geq n_0)$ und $(b_n : n \geq n_0)$ zwei Folgen, so ist die Addition bzw. die Subtraktion der beiden Folgen wie folgt definiert:

$$(a_n : n \geq n_0) \pm (b_n : n \geq n_0) = (a_n \pm b_n : n \geq n_0)$$

bzw. (verkürzt notiert)

$$(a_n) \pm (b_n) = (a_n \pm b_n).$$

Die Summe bzw. die Differenz zweier Folgen ist somit die Folge, deren Komponenten die Summe bzw. die Differenzen der jeweiligen Komponenten der Ausgangsfolgen sind. “Die Summe bzw. Differenz zweier Folgen ist die Folge der Summen bzw. Differenzen der Komponenten der Folge.”

Analoges gilt für das Produkt zweier Folgen:

$$(a_n : n \geq n_0)(b_n : n \geq n_0) = (a_n b_n : n \geq n_0).$$

Bei der Quotientenbildung ist zu beachten, dass diese auch zulässig ist, d.h. es muss gelten $b_n \neq 0$ für $n \geq n_0$. Mit dieser Einschränkung ist dann der Quotient zweier Folgen wie folgt definiert:

$$\frac{(a_n : n \geq n_0)}{(b_n : n \geq n_0)} = \left(\frac{a_n}{b_n} : n \geq n_0\right).$$

Sind die Folgen $(a_n : n \geq n_0)$ und $(b_n : n \geq n_0)$ konvergente Folgen, für welche gilt $\lim a_n = a$ und $\lim b_n = b$, so übertragen sich bei den arithmetischen Operationen die Limites wie folgt (in verkürzter Notation):

1. $\lim(a_n \pm b_n) = a \pm b$
2. $\lim(a_n b_n) = ab$
3. Bei der Bildung des Quotienten ist wieder vorausgesetzt, dass $b_n \neq 0, n \geq n_0$ und $b \neq 0$ gilt. Mit dieser Einschränkung ist dann:

$$\lim \frac{a_n}{b_n} = \frac{a}{b}$$

Spezielle Zusammenhänge zwischen Folgen und ihren Limites seien noch erwähnt: Es seien wieder $(a_n : n \geq n_0)$ und $(b_n : n \geq n_0)$ zwei Folgen mit $\lim a_n = a$ und $\lim b_n = b$.

1. Gilt $a_n \geq b_n$ für alle $n \geq n_0$, so gilt für die jeweiligen Limites $a \geq b$.
2. Sei c eine beliebige reelle Zahl, so gilt: $\lim a_n^c = a^c$
3. Sei c eine beliebige reelle Zahl, so gilt: $\lim c^{a_n} = c^a$

2.1.7 Spezielle Folgen

Die nachstehenden Folgen werden in dieser Vorlesung in speziellerer Weise gebraucht:

1. Eine Folge $(a_n : n \geq n_0)$ heißt **arithmetische Folge** wenn gilt

$$a_{n+1} - a_n = d, n \geq n_0.$$

Hierbei ist die Differenz zweier aufeinanderfolgenden Folgenglieder konstant. Es gilt $a_{n_0+k} = a_{n_0} + kd$

2. Eine Folge $(a_n : n \geq n_0)$, $a_n \neq 0$ heißt **geometrische Folge** wenn gilt $\frac{a_{n+1}}{a_n} = q$, $n \geq n_0$. Hierbei ist der Quotient zweier aufeinanderfolgenden Folgenglieder konstant. Es gilt $a_{n_0+k} = a_{n_0}q^k$
3. Eine Folge mit $a_n = a$ für alle $n \geq n_0$ heißt **konstante** Folge.

Hinweise: 1.) Eine konstante Folge konvergiert immer. (Frage: Wogegen und warum?)

2.) Für eine geometrische Folge gilt: Ist $|q| > 1$, so konvergiert die Folge nicht. Ist $0 < q < 1$, so konvergiert die Folge. (Frage: Gegen welchen Grenzwert?)

Ist $-1 \leq q < 0$, so konvergiert die Folge. (Frage: Was gilt für $q = 1$ bzw. $q = 0$?)

2.2 Reihen

Eine spezielle und wichtige Art von Folgen sind **Reihen**. Eine Reihe entsteht wie folgt:

Ausgehend von einer Folge $(a_n : n \geq n_0)$, der Einfachheit halber werden nur Folgen betrachtet, deren Indizes ab einem Anfangswert n_0 "alle natürlichen Zahlen durchlaufen" – üblich sind $n_0 = 0$ und $n_0 = 1$ – werden sukzessive die jeweils ersten Glieder aufsummiert:

$$S_{n_0} = a_{n_0}, S_{n_0+1} = a_{n_0} + a_{n_0+1}, \dots, S_n = a_{n_0} + a_{n_0+1} + \dots + a_n, n \geq n_0$$

Hierbei kann S_{n_0} als degenerierte Summe betrachtet werden, die nur einen Summanden hat.

Abkürzender Weise verwendet man zur Notation von Summen auch das sogenannte **Summenzeichen**:

$$S_n = a_{n_0} + a_{n_0+1} + \dots + a_n = \sum_{i=n_0}^n a_i, n \geq n_0$$

Das Zeichen \sum heißt Summenzeichen, unterhalb des Summenzeichens ist vermerkt, ab welchem Glied aufsummiert (hier ab dem Glied n_0) wird und oberhalb ist vermerkt bis zu welchem Glied einschließlich aufsummiert wird (hier a_n). Der Index i wird manchmal auch "Laufindex" genannt. Es ist zu beachten, dass nicht immer der erste Summand mit dem ersten Glied der Folge (a_n) übereinstimmen muß.

Die S_n heißen auch Teilsummen und die Folge $(S_n : n \geq n_0)$ wird **Summenfolge** oder **Reihe** genannt.

Man unterscheidet auch hier zwischen endlichen und unendlichen Reihen. Ist die Summenfolge endlich, so spricht man von einer endlichen Reihe. Ist die Summenfolge unendlich, so spricht man von einer unendlichen Reihe. Wenn nichts anderes vermerkt wird, ist in der Vorlesung mit “Reihe” immer eine unendliche Reihe gemeint.

Eine Reihe wird auch einfach $(\sum_{i=n_0}^n a_i)$ notiert.

2.2.1 Konvergenz von Reihen

Da Reihen spezielle Folgen sind, ist es sinnvoll zu fragen, ob sie konvergieren oder nicht.

Definition 8 Eine Reihe $(\sum_{i=n_0}^n a_i)$ konvergiert genau dann, wenn die Folge ihrer Teilsummen konvergiert. Der Limes dieser Folge $s = \lim S_n$ heißt auch Summe der Reihe.

Man schreibt hierfür: $s = \sum_{n=n_0}^{\infty} a_n$.

Hinweis: Obwohl man den Limes “Summe” nennt, ist zu beachten, dass er nicht eine “unendliche Aufsummierung” darstellt, sondern eben ein Limes ist.

2.2.2 Geometrische Reihe – ein Beispiel

Eine für das Folgende wichtige Reihe ist die geometrische Reihe. Es ist dies eine Reihe die aus einer geometrischen Folge durch sukzessives Aufsummieren entsteht.

Sei $(a_n : n \geq n_0)$ eine geometrische Folge mit $a_n = a_0 q^n$, $q \in \mathbb{R}$, so heißt ihre assoziierte Reihe $(\sum_{i=n_0}^n a_0 q^i)$ **geometrische Reihe**.

Für geometrische Reihen gilt:

Ist $q \neq 1$, so ist

$$\sum_{i=n_0}^n a_0 q^i = a_0 \left(\frac{q^{n_0} - q^{n+1}}{1 - q} \right)$$

Ist $q = 1$, so ist

$$\sum_{i=n_0}^n a_0 q^i = a_0 (n - n_0 + 1)$$

Man beachte, dass sich hier die Formeln auf endliche Teilsummen beziehen. Für die Summe $\sum_{i=n_0}^{\infty} a_0 q^n$ mit $|q| < 1$ gilt

$$\sum_{i=n_0}^{\infty} a_0 q^n = a_0 \left(\frac{q^{n_0}}{1-q} \right)$$

Ist $|q| > 1$ so ist die Reihe divergent, d.h.: sie konvergiert nicht.

Die obigen Aussagen, sofern sie sich auf “endliche Summen” beziehen, werden mit vollständiger Induktion bewiesen.

2.3 Differenzgleichungen

Eine spezielle Art von Folgen, die durch sogenannte **Differenzgleichungen** definiert sind, spielen in ökonomischen Betrachtungen eine besondere Rolle. Beispielsweise errechnet sich bei der Verzinsung eines Kapitals K_0 , der Wert, K_1 , der nach einem Jahr Laufzeit erreicht wurde, aus dem Anfangskapital K_0 zuzüglich des Zinsertrages $\frac{p}{100}K_0$, wobei p der Zinssatz ist: $K_1 = K_0 + \frac{p}{100}K_0$. Analoges gilt, wenn man von einem beliebigen Jahr ausgehend die Verzinsung nach einem Jahr betrachtet: Sei hierzu K_i das Kapital am Anfang des Jahres i , dann ist am Anfang des darauf folgenden Jahres das Kapital $K_{i+1} = K_i + \frac{p}{100}K_i$. Man kann sagen, dass das Kapital von Jahr zu Jahr aufgrund von K_i und jährlicher Aufzinsung beschrieben werden kann. Formal heißt dies K_{i+1} ist eine Funktion von K_i .

Der Gleichung, die den Zusammenhang zwischen einem Jahr und dem darauf folgendem Jahr, im Beispiel $K_{i+1} = K_i + \frac{p}{100}K_i$, angibt, heißt **Differenzgleichung**.

Allgemein ist eine Differenzgleichung definiert als

$$y_t = g(y_{t-1}, \dots, y_{t-k})$$

Hierbei bezeichnet y_t einen interessierenden Wert zum Zeitpunkt t , y_{t-1}, \dots, y_{t-k} sind die entsprechenden Werte der k vorhergehenden Zeitpunkte (meist Jahre) und g die Funktion, die angibt, wie diese vergangenen Werte den Wert y_t “bilden”. Eine Differenzgleichung beschreibt somit typischerweise einen dynamischen Fortgang durch “Fortschreibung” vorausgegangener Werte.

2.3.1 Zur Klassifikation

Differenzgleichungen werden nach folgenden Gesichtspunkten klassifiziert:

1.) der Länge der Vergangenheit, d.h. wie groß ist k . Die Länge der Vergangenheit heißt auch **Ordnung** der Differenzgleichung. Die Differenzgleichung $y_t = g(y_{t-1}, \dots, y_{t-k})$ hat somit die Ordnung k . Es werden im Folgenden nur Differenzgleichungen der Ordnung 1 betrachtet.

2.) nach der Gestalt der Funktion g . Ist g ein Polynom q -ten Grades in y_{t-1} , d.h. $g(y_{t-1}) = \sum_{i=0}^q a_i y_{t-1}^i$, so ist der Größte Wert i , für welchen $a_i \neq 0$ (d.h. der größte Exponent, der “vorkommt”) der **Grad** der Differenzgleichung. Differenzgleichungen vom Grad 1 heißen **lineare** Differenzgleichungen. Es werden in dieser Vorlesung nur lineare Differenzgleichungen der Ordnung 1 betrachtet. Das sind Differenzgleichungen der Gestalt

$$y_t = ay_{t-1} + b$$

3.) Lineare Differenzgleichungen erster Ordnung werden weiter klassifiziert, je nach dem ob $b = 0$ oder $b \neq 0$ gilt: Ist $b = 0$, so spricht man von **homogenen** linearen Differenzgleichungen erster Ordnung, ansonsten von **inhomogenen**.

Hinweis: a und b in der Differenzgleichung $y_t = ay_{t-1} + b$ werden auch die **Koeffizienten** der Differenzgleichung genannt.

2.3.2 Lösung linearer Differenzgleichungen

Beim einführenden Beispiel, der jährlichen Verzinsung eines Anfangskapitals K_0 , war die Fortschreibung von einem Jahr zum anderen:

$$K_t = K_{t-1} + \frac{p}{100} K_{t-1} = \left(1 + \frac{p}{100}\right) K_{t-1}$$

Dies ist eine lineare homogene Differenzgleichung 1. Ordnung. Dieses Kapitel einleitend wurde gezeigt, dass der Wert K_n , welches ein Anfangskapital K_0 nach n Jahren bei einem Zinssatz von p ergibt, sich wie folgt berechnet.

$$K_n = \left(1 + \frac{p}{100}\right)^n K_0$$

Auf Differenzgleichungen bezogen bedeutet dies, dass die durch die Fortschreibung sukzessive erzielten Gewinne auch direkt berechnet werden können: aus K_0 , der Laufzeit n und dem Aufzinsungsfaktor $q = \left(1 + \frac{p}{100}\right)$. Diesen Zusammenhang nennt man allgemein **Lösung einer Differenzgleichung**.

Allgemein lauten die Lösungen von linearen Differenzgleichungen erster Ordnung wie folgt:

Lösung für homogene lineare Differenzgleichungen erster Ordnung:

Sei $y_t = ay_{t-1}$ $a > 0$ und y_0 der sogenannte **Anfangswert**, dann ist für $n > 0$

$$y_n = a^n y_0$$

die Lösung der Differenzgleichung.

Vorschlag: Beweisen Sie diesen Zusammenhang.

Lösung für inhomogene lineare Differenzgleichungen erster Ordnung:

Sei $y_t = ay_{t-1} + b$ $a \neq 1$ und y_0 der sogenannte **Anfangswert**, dann ist für $n > 0$

$$y_n = a^n y_0 + b \frac{a^n - 1}{a - 1}$$

die Lösung der Differenzgleichung.

Vorschlag: 1.) Beweisen Sie diesen Zusammenhang. 2.) Zeigen Sie, dass $y_n = a^n y_0 + b \frac{a^n - 1}{a - 1} = (y_0 + \frac{b}{a - 1}) a^n - \frac{b}{a - 1}$, $a \neq 1$, gilt.

Kapitel 3

Topologische Grundbegriffe

3.1 Metrische und normierte Räume

Definition 9 Sei V eine Menge und
 $d : V \times V \rightarrow \mathbb{R}$ eine Metrik auf V ,
dann heißt das Paar (V, d) **metrischer Raum**.

Definition 10 Sei (V, d) ein metrischer Raum und
 $x \in V$, dann heißt die Menge
 $U_\varepsilon(x) := \{y \in V : d(x, y) < \varepsilon\}$
offene ε - Umgebung von x .

Die Menge $\bar{U}_\varepsilon(x) := \{y \in V : d(x, y) \leq \varepsilon\}$
heißt abgeschlossene Umgebung von x .

Definition 11 Sei V ein reeller Vektorraum und $\|\cdot\|$ eine Norm auf V ,
dann heißt das Paar $(V, \|\cdot\|)$ **normierter Raum**.

Definition 12 Sei $(V, \|\cdot\|)$ ein normierter Raum und $x \in V$, dann heißt die
Menge $U_\varepsilon(x) := \{y : \|x - y\| < \varepsilon\}$ offene ε -Umgebung von
 x und die Menge $\bar{U}_\varepsilon(x) := \{y : \|x - y\| \leq \varepsilon\}$ abgeschlossene
Umgebung von x .

Beispiele:

a) Sei V eine Menge, dann ist

$$d : V \times V \rightarrow \mathbb{R}$$

$$(x, y) \rightarrow \begin{cases} 1, & \text{falls } x = y \\ 0, & \text{sonst} \end{cases}$$

eine Metrik. Man nennt diese Metrik auch **diskrete Metrik**.

b) Sei $(V, \|\cdot\|)$ ein normierter Raum, dann ist mit

$$d_{\|\cdot\|} : V \times V \rightarrow \mathbb{R}$$

$$(x, y) \mapsto \|x - y\|$$

eine Metrik definiert.

c) Auf \mathbb{R}_n ist mit

$$\|\cdot\|_{\infty} : \mathbb{R}_n \rightarrow \mathbb{R}$$

$$\underline{x} \mapsto \underbrace{\max}_{i=1, \dots, n} |x_i|$$

eine Norm definiert. Diese Norm heißt auch **Maximumsnorm**.

d) Auf \mathbb{R}_n ist mit

$$\|\cdot\|_1 : \mathbb{R}_n \rightarrow \mathbb{R}$$

$$\underline{x} \mapsto \sum_{i=1}^n |x_i|$$

eine Norm (die sogenannte **1-Norm**) definiert.

Übung:

1. Zeigen Sie die obigen Aussagen.
2. Zeigen Sie, dass der "gewöhnliche" Abstand auf den reellen Zahlen eine Norm ist.
3. Fassen Sie \mathbb{R} als eindimensionaler Vektorraum auf und definieren auf \mathbb{R} die Euklidische Norm, $\|\cdot\|_1$ und $\|\cdot\|_\infty$.

Beispiel: Die Menge \mathbb{R}_{nm} der $n \times m$ Matrizen bildet einen reellen Vektorraum. $\|\cdot\|_m$ sei eine Norm auf \mathbb{R}_m und $\|\cdot\|_n$ eine Norm auf \mathbb{R}_n

$$\|A\| := \sup\{\|A\vec{x}\|_n : \|\vec{x}\|_m \leq 1\}$$

eine Norm auf \mathbb{R}_{nm} definiert.

Definition 13 (Offene Mengen in einem metrischen Raum):

Sei (V, d) ein metrischer Raum. Eine Teilmenge $U \subset V$ heißt offen, wenn es zu jedem $x \in U$ ein $\varepsilon > 0$ gibt mit $U_\varepsilon(x) \subset U$.

Theorem 3 Für die offenen Mengen eines metrischen Raumes (V, d) , gilt:

- \emptyset und V sind offen
- Sind U und W offene Teilmengen von V , dann ist auch $U \cap W$ offen.
- Sei $U_i, i \in I$, eine beliebige Familie offener Mengen aus V , dann ist auch $\bigcup_{i \in I} U_i$ offen.

Beweis in der Vorlesung.

Definition 14 Eine **Teilmenge** A eines metrischen Raums (V, d) heißt **abgeschlossen**, wenn $V \setminus A$ offen ist.

Definition 15 Sei (V, d) ein metrischer Raum und $U \subset V$. Ein Punkt $x \in V$ heißt **Randpunkt** von U , wenn für alle $\varepsilon > 0$ $U_\varepsilon(x) \cap U \neq \emptyset$ und $U_\varepsilon(x) \cap (V \setminus U) \neq \emptyset$ gilt. Mit ∂U wird der **Rand** von U bezeichnet. Dies ist die Menge aller Randpunkte von U .

Theorem 4 Sei (V, d) ein metrischer Raum und $U \subset V$, dann gilt:

- $U \setminus \partial U$ ist offen. $U \setminus \partial U$ wird mit $\overset{\circ}{U}$ bezeichnet und heißt auch **offener Kern** von U .
- $U \cup \partial U$ ist abgeschlossen. $U \cup \partial U$ heißt auch **abgeschlossenen Hülle** von U , in Zeichen : \bar{U} .
- Der **Rand** ∂U ist **abgeschlossen**.

Beweis in der Vorlesung.

3.1.1 Topologische Räume

Man kann um zu den oben definierten Begriffen, “offene Teilmenge”, “abgeschlossene Teilmenge”, “Rand”, “offene Umgebung” etc. auch kommen, wenn man auf eine Metrik verzichtet. Dies ist ein weiterer Abstraktionsschritt.

Definition 16 Sei V eine Menge und \mathcal{T} ein System von Teilmengen V .
 \mathcal{T} heißt **Topologie auf V** , wenn gilt:

- a) $\emptyset \in \mathcal{T}, V \in \mathcal{T}$
- b) Sind U und W Teilmengen von \mathcal{T} , so ist auch $U \cap W \in \mathcal{T}$
- c) Sei $U_i, i \in I$ eine beliebige Familie von Teilmengen von V , $U_i \in \mathcal{T}$ für alle i , dann gilt: $\bigcup_{i \in I} U_i \in \mathcal{T}$

(V, \mathcal{T}) heißt *topologischer Raum* und die Elemente von \mathcal{T} *offene Mengen* von V (bezüglich \mathcal{T}).

Ist $U \in \mathcal{T}$, dann heißt $V \setminus U$ *abgeschlossene Teilmenge* von V (bzgl. \mathcal{T}).

Definition 17 Sei (V, \mathcal{T}) ein topologischer Raum und $x \in V$. Eine Teilmenge $W \subset V$ heißt **Umgebung** von x , wenn es ein $U \in \mathcal{T}$ gibt mit $x \in U$ und $U \subset W$.

Die Elemente $U \in \mathcal{T}$ mit $x \in U$ heißen **offene Umgebungen** von x .

Übung:

- 1) Zeigen Sie, dass die offenen Umgebungen von x Umgebungen von x sind.

Definition 18 Ein topologischer Raum (V, \mathcal{T}) heißt **Hausdorff-Raum**, falls zu je zwei Punkten $x, y \in V, x \neq y$, Umgebungen $U, W \in \mathcal{T}$ von x bzw. y existieren mit $U \cap W = \emptyset$.

Hinweis:

- a) Ein metrischer Raum ist ein topologischer Raum
- b) Ein metrischer Raum ist zudem ein Hausdorff-Raum.

3.2 Grenzwerte und Stetigkeit in metrischen Räumen

Definition 19 Sei (V, d) ein metrischer Raum und $(x_n)_{n \in \mathbb{N}}$ eine Folge von Elementen von V ; eine solche Folge heißt konvergent gegen den Punkt $a \in V$, in Zeichen:

$$\lim_{n \rightarrow \infty} x_n = a$$

wenn gilt: Zu jeder Umgebung U von a existiert ein $N \in \mathbb{N}$, so dass $x_n \in U$ für alle $n \geq N$.

Übung:

1) Zeigen Sie, dass die obige Definition äquivalent ist zu:

$$\forall \varepsilon > 0 \quad \exists N \in \mathbb{N} \quad \forall n \geq N \quad x_n \in U_\varepsilon(a)$$

Theorem 5 Sei $(\underline{x}_n)_{n \in \mathbb{N}}$ eine Folge von Punkten aus \mathbb{R}_m , $\underline{x}_n := (x_{n1}, \dots, x_{nm})$. (\underline{x}_n) konvergiert genau dann gegen $\underline{a} = (a_1, \dots, a_m)$, wenn die Komponentenfolgen $x_{ni}, i = 1, \dots, m$ gegen a_i konvergieren.

Beweis in der Vorlesung.

Theorem 6 Sei (V, d) ein metrischer Raum. Ein Teilmenge $A \subset V$ ist genau dann abgeschlossen, wenn gilt:

Ist $(x_n)_{n \in \mathbb{N}}$ eine Folge von Punkten $x_n \in A$ mit $\lim_{n \rightarrow \infty} x_n = a$, dann ist $a \in A$.

Beweis in der Vorlesung.

3.2. GRENZWERTE UND STETIGKEIT IN METRISCHEN RÄUMEN 47

Definition 20 Sei (V, d) ein metrischer Raum. Eine Folge $(x_n)_{n \in \mathbb{N}}$ aus V heißt **Cauchy-Folge**, wenn gilt: Zu jedem $\varepsilon > 0$ gibt es ein $N \in \mathbb{N}$ so, dass für alle $m, n \geq N$ $d(x_m, x_n) < \varepsilon$.

Hinweis: Jede konvergente Folge ist eine Cauchy-Folge.

Definition 21 Ein metrischer Raum (V, d) heißt **vollständig**, wenn in ihm jede Cauchy-Folge konvergiert.

Hinweis: $(\mathbb{R}_n, \|\cdot\|_2)$ ist vollständig.

Definition 22 Seien (V, d_1) und (W, d_2) metrische Räume und $f : V \rightarrow W$ eine Abbildung. f heißt **stetig im Punkt** $a \in V$, wenn gilt:

Für jede Folge $(x_n)_{n \in \mathbb{N}}$ aus V

$$\lim_{n \rightarrow \infty} x_n = a \quad \text{gilt} \quad \lim_{n \rightarrow \infty} f(x_n) = f(a)$$

Kurzschreibweise: $\lim_{x \rightarrow a} f(x) = f(a)$

Die Abbildung f heißt **stetig**, wenn sie in jedem Punkt $a \in V$ stetig ist.

Theorem 7 Sei (V, d) ein metrischer Raum und

$$f : V \rightarrow \mathbb{R}_m$$

$$f(v) \mapsto \begin{pmatrix} f_1(v) \\ \vdots \\ f_m(v) \end{pmatrix}$$

f ist genau dann stetig, wenn alle Komponentenabbildungen $f_i, i = 1, \dots, m$ stetig sind.

Theorem 8 *Sind (V, d_1) , (W, d_2) und (U, d_3) metrische Räume und $f : V \rightarrow W$, $g : W \rightarrow U$ Abbildungen. Sind f stetig in a und g stetig in $f(a)$, dann ist $g \circ f$ stetig in a .*

Hinweis:

a) Die Abbildungen

$$\begin{aligned} \text{add} : \mathbb{R} \times \mathbb{R} &\rightarrow \mathbb{R} \\ (x, y) &\mapsto x + y \end{aligned}$$

$$\begin{aligned} \text{mult} : \mathbb{R} \times \mathbb{R} &\rightarrow \mathbb{R} \\ (x, y) &\mapsto xy \end{aligned}$$

$$\begin{aligned} \text{quot} : \mathbb{R} \times (\mathbb{R} \setminus \{0\}) &\rightarrow \mathbb{R} \\ (x, y) &\mapsto xy^{-1} \end{aligned}$$

sind stetig.

b) Aus a) folgt: Ist (V, d) ein metrischer Raum und sind $f : V \rightarrow \mathbb{R}$ und $g : V \rightarrow \mathbb{R}$ stetige reelle Abbildungen, dann sind die Abbildungen

$$f + g, \quad f \cdot g \quad \text{und} \quad \frac{f}{g} \quad (\text{für } g(x) \neq 0)$$

stetig.

Theorem 9 ($\varepsilon - \delta$ - Kriterium)

Seien (V, d_1) und (W, d_2) metrische Räume. Eine Abbildung $f : V \rightarrow W$ ist genau dann in $a \in V$ stetig, wenn gilt:

$$\forall \varepsilon > 0 \quad \exists \delta > 0 \quad \forall x \in V \quad d_1(x, a) < \delta \Rightarrow d_2(f(x), f(a)) < \varepsilon$$

3.2. GRENZWERTE UND STETIGKEIT IN METRISCHEN RÄUMEN 49

Beweis in der Vorlesung.

Theorem 10 (*Stetigkeit bei linearen Abbildungen*):

Seien $(V, \|\cdot\|_v)$ und $(W, \|\cdot\|_w)$ normierte Räume und $f : V \rightarrow W$ eine lineare Abbildung.

f ist genau dann stetig auf V , wenn es eine Konstante $C > 0$ gibt, so dass $\|f(x)\|_w \leq C\|x\|_v$ für alle $x \in V$ gilt.

Beweis in der Vorlesung.

Definition 23 *Stetigkeit für topologische Räume:*

Seien (V, \mathcal{T}_V) und (W, \mathcal{T}_W) topologische Räume und $f : V \rightarrow W$ eine Abbildung. f ist genau dann stetig, wenn $f^{-1}(U) \in \mathcal{T}_V$ für alle $U \in \mathcal{T}_W$ gilt.

Kapitel 4

Funktionen in einer Variablen

Das Thema dieses Kapitels ist weitgehend aus der Schule bekannt. Aus Zeitgründen wird einiges nur kursorisch angesprochen. Dieses wird dann in der Übung aufgefrischt.

Eine reelle Funktion in einer Variablen ist eine Abbildung

$$f : D \longrightarrow \mathbb{R}$$

Hierbei sei für das Folgende der Definitionsbereich ein **offenes** Intervall von \mathbb{R} . D.h.: D ist von einer der folgenden Gestalten: $]a, b[$, $a < b$, $]a, \infty[$, $a \in \mathbb{R}$, $] \infty, a[$, $a \in \mathbb{R}$ oder \mathbb{R} .

Da Differenzierbarkeit und Stetigkeit zusammenhängen, ist zunächst an die Definition einer *stetigen reellen Funktion in einer Variablen* zu erinnern.

4.1 Stetigkeit

Definition 24 1.) *Eine reelle Funktion*

$$f : D \longrightarrow \mathbb{R}$$

heißt *stetig im Punkt* $x_0 \in D$ genau dann, wenn gilt:

Für jede Folge $(x_n : n \in \mathbb{N})$, für welche $\lim x_n = x_0$ gilt, gilt $\lim f(x_n) = f(x_0)$.

2.) *Eine reelle Funktion*

$$f : D \longrightarrow \mathbb{R}$$

heißt *stetig in D* genau dann, wenn gilt: f stetig in jedem Punkt $x \in D$.

Stetige Funktionen lassen sich wie folgt veranschaulichen

Bild

Eine unstetige Funktion, beispielsweise, lässt sich wie folgt veranschaulichen

Bild

Hinweise: 1.) Die Summe und die Differenz stetiger Funktionen ist wieder eine stetige Funktion.

2.) das Produkt zweier stetiger Funktionen ist wieder eine stetige Funktion.

3.) Sind f und g stetige Funktionen, wobei $g(x) \neq 0$ für jedes x aus dem Definitionsbereich, so ist der Quotient $\frac{f}{g}$ wieder eine stetige Funktion.

Vorschlag: Zeigen Sie die drei obigen Aussagen.

4.2 Differenzierbarkeit

Betrachtet man noch einmal das Bild,

Bild

so sieht man, dass die eine Funktion “glatt” ist, die andere hingegen bei x_0 einen “Knick” aufweist. Der “Knick” weist daraufhin, dass diese Funktion im Gegensatz zur anderen “glatten” Funktion bei x_0 *nicht* differenzierbar ist. Versucht man nun, wie im unten stehenden Bild, bei beiden Funktionen in x_0 eine **Tangente** anzulegen, so zeigt sich folgendes

Bild

Bei der “glatten” Funktion geht das unproblematisch während bei der anderen Funktion keine Tangente in eindeutiger Weise angelegt werden kann. Dieses Verhalten ist es, was im Kern den Unterschied von differenzierbaren Funktionen (wie die “glatte” Funktion) zu den nicht-differenzierbaren Funktionen (wie die Funktion mit “Knick”) ausmacht. Das Übergehen von Sekanten bis zu einer eindeutigen Tangente macht dann auch den Kern der Definition des **Differenzialquotienten** und *a fortiori* einer differenzierbaren Funktion aus. Zunächst zur Definition des Differenzenquotienten.

4.2.1 Differenzenquotient

Sei wieder

$$f : D \longrightarrow \mathbb{R}$$

eine reelle Funktion in einer Variablen und D ein offenes Intervall von \mathbb{R} .

Definition 25 Seien $x_1, x_2 \in D, x_1 < x_2$, dann heißt der Quotient

$$\frac{f(x_2) - f(x_1)}{x_2 - x_1}$$

Differenzenquotient der Funktion f im Intervall $]x_1, x_2[$.

Häufig schreibt man den Differenzenquotienten in einer anderen Form. Sei hierzu $\Delta x_1 = x_2 - x_1$, $x_1 \neq x_2$ (ohne Berücksichtigung der Ordnung) und $\Delta f(x_1) = f(x_2) - f(x_1)$, dann ist

$$\frac{f(x_2) - f(x_1)}{x_2 - x_1} = \frac{\Delta f(x_1)}{\Delta x_1}$$

In dieser Darstellung spricht man dann vom Differenzenquotienten bei x_1 .

Hinweis: Betrachtet man noch einmal das Bild

Bild

so sieht man, dass der Differenzenquotient die Steigung der Geraden durch die Punkte $(x_1, f(x_1))$ und $(x_2, f(x_2))$ angibt. Man kann ihn auch wie folgt interpretieren: der Differenzenquotient ist ein Maß für die “mittlere Steigung” zwischen x_1 und x_2 (bzw. zwischen x_1 und $x_1 + \Delta x_1$)

Betrachtet man nun $\Delta x_1 \rightarrow 0$, so zeigt das Bild, dass im “Grenzfall” die Gerade durch die Punkte $(x_1, f(x_1))$ und $(x_1 + \Delta x_1, f(x_1 + \Delta x_1))$ zur Tangente im Punkt wird. Wendet man den Grenzübergang $\Delta x_1 \rightarrow 0$ auf den Differenzenquotienten an, so kommt man zum Begriff des **Differentialquotienten**.

4.2.2 Differentialquotient – 1. Ableitung – Differenzierbarkeit

Sei wieder

$$f : D \longrightarrow \mathbb{R}$$

eine reelle Funktion in einer Variablen und D ein offenes Intervall von \mathbb{R} .

Definition 26 Sei $x_1 \in D$ und

$$\frac{\Delta f(x_1)}{\Delta x_1}$$

der Differenzenquotienten bei x_1 .

Existiert dann

$$\lim_{\Delta x_1 \rightarrow 0} \frac{\Delta f(x_1)}{\Delta x_1}$$

so heißt

$$\frac{df(x_1)}{dx_1} = \lim_{\Delta x_1 \rightarrow 0} \frac{\Delta f(x_1)}{\Delta x_1}$$

Differentialquotient oder erste Ableitung oder Steigung der Funktion f im Punkt x_1 .

Hinweis: Die erste Ableitung einer Funktion f in einem Punkt x , $\frac{df(x)}{dx}$ wird auch mit $f'(x)$ notiert.

Definition 27 Sei

$$f : D \longrightarrow \mathbb{R}$$

eine reelle Funktion in einer Variablen, D ein offenes Intervall von \mathbb{R} und $x \in D$, dann heißt f in x differenzierbar, genau dann wenn der Differentialquotient von f in x existiert.

Ist f für jedes $x \in D$ differenzierbar, so heißt f auf D differenzierbar oder kurz differenzierbar.

Die Funktion $f' : D \longrightarrow \mathbb{R}$, $x \mapsto f'(x)$ heißt in diesem Fall erste Ableitung der Funktion f .

Auf einen wichtigen Zusammenhang zwischen stetigen und differenzierbaren Funktionen sei hingewiesen:

Theorem 11 Jede differenzierbare Funktion ist stetig.

Hinweis: Die Umkehrung gilt nicht, es gibt stetige Funktionen, die nicht differenzierbar sind, wie unser Beispiel mit der “glatten” Funktion und der Funktion mit einem “Knick” zeigt. Es gibt auch stetige Funktionen, die “nirgendwo” stetig sind.

Theorem 12 (Lineare Approximierbarkeit) Eine Funktion $f : D \rightarrow \mathbb{R}$, D ist ein offenes Intervall von \mathbb{R} , ist in $a \in D$ genau dann differenzierbar, wenn es eine Konstante $c \in \mathbb{R}$ gibt, so dass

$$f(x) = f(a) + c(x - a) + \varphi(x), \quad x \in D$$

wobei φ eine Funktion ist, für die gilt

$$\lim_{\substack{x \rightarrow a \\ x \neq a}} \frac{\varphi(x)}{x - a} = 0$$

Hierbei ist $c = f'(a)$.

4.2.3 Rechenregeln für differenzierbare Funktionen, Wiederholung in der Übung

Seien $f : D \rightarrow \mathbb{R}$ und $g : D \rightarrow \mathbb{R}$ zwei differenzierbare Funktionen, f' und g' ihre jeweils ersten Ableitungen, so gilt:

1. Die Funktion $f + g$ so wie die Funktion $f - g$ sind differenzierbar und für ihre ersten Ableitungen gilt:

$$(f + g)'(x) = f'(x) + g'(x) \text{ bzw. } (f - g)'(x) = f'(x) - g'(x)$$

2. **Produktregel:** Die Funktion fg ist differenzierbar und für ihre erste Ableitung gilt:

$$(fg)'(x) = f'(x)g(x) + f(x)g'(x)$$

3. **Quotientenregel:** Gilt für die Funktion g $g(x) \neq 0$ für alle $x \in D$, so ist die Funktion $\frac{f}{g}$ differenzierbar und für ihre erste Ableitung gilt:

$$\left(\frac{f}{g}\right)'(x) = \frac{f'(x)g(x) - f(x)g'(x)}{(g(x))^2}$$

4. **Kettenregel:** Sei nun $f : D \rightarrow W$ und $g : W \rightarrow \mathbb{R}$, wobei D und W offene Intervalle in \mathbb{R} sind, so gilt für ihre Komposition $g \circ f$

$g \circ f$ ist differenzierbar und für ihre erste Ableitung gilt:

$$(g \circ f)'(x) = g'(f(x))f'(x)$$

Hierbei nennt man auch $f'(x)$ **innere Ableitung**.

4.2.4 Beispiele einiger differenzierbarer Funktionen

Anschließend seien einige differenzierbare Funktionen und ihre Ableitungen angegeben.

1. Die Funktion

$$f : \mathbb{R} \setminus \{0\} \rightarrow \mathbb{R} \quad (4.1)$$

$$x \mapsto x^b \quad (4.2)$$

wobei $b \in \mathbb{R}$ gilt,

hat als erste Ableitung:

$$f' : \mathbb{R} \setminus \{0\} \rightarrow \mathbb{R} \quad (4.3)$$

$$x \mapsto bx^{b-1} \quad (4.4)$$

wobei $b \in \mathbb{R}$ gilt,

2. Die Funktion

$$f : \mathbb{R} \rightarrow \mathbb{R} \quad (4.5)$$

$$x \mapsto e^x \quad (4.6)$$

ist die so genannte Exponentialfunktion und hat als erste Ableitung die Funktion

$$f : \mathbb{R} \rightarrow \mathbb{R} \quad (4.7)$$

$$x \mapsto e^x \quad (4.8)$$

D.h.: Die erste Ableitung der Exponentialfunktion ist wieder die Exponentialfunktion. Es sei auf Folgendes hingewiesen: Für die Exponentialfunktion gilt $e^{x+y} = e^x e^y$. Anstelle von e^x wird auch $\exp(x)$ geschrieben.

3. Die Funktion

$$f : \mathbb{R} \setminus \{0\} \rightarrow \mathbb{R} \quad (4.9)$$

$$x \mapsto \ln x \quad (4.10)$$

ist die so genannte **Logarithmusfunktion** oder der **natürliche Logarithmus**. Sie hat als erste Ableitung die Funktion

$$f' : \mathbb{R} \setminus \{0\} \rightarrow \mathbb{R} \quad (4.11)$$

$$x \mapsto \frac{1}{x} \quad (4.12)$$

Für die Logarithmusfunktion gilt: $\ln xy = \ln x + \ln y$. Sie ist die Umkehrfunktion der Exponentialfunktion: $\ln(e^x) = x = e^{\ln x}$

4. Die Funktion

$$f : \mathbb{R} \rightarrow \mathbb{R} \quad (4.13)$$

$$x \mapsto \sin x \quad (4.14)$$

hat als erste Ableitung die Funktion

$$f' : \mathbb{R} \rightarrow \mathbb{R} \quad (4.15)$$

$$x \mapsto \cos x \quad (4.16)$$

5. Die Funktion

$$f : \mathbb{R} \rightarrow \mathbb{R} \quad (4.17)$$

$$x \mapsto \cos x \quad (4.18)$$

hat als erste Ableitung die Funktion

$$f' : \mathbb{R} \rightarrow \mathbb{R} \quad (4.19)$$

$$x \mapsto -\sin x \quad (4.20)$$

Bilder

4.2.5 Höhere Ableitungen

Ist D ein offenes Intervall von \mathbb{R} und ist die Funktion

$$f : D \rightarrow \mathbb{R}$$

auf D differenzierbar, so ist ihre erste Ableitung

$$f' : D \rightarrow \mathbb{R}$$

wieder eine Funktion, von der gefragt werden kann, ob sie in D differenzierbar ist. Ist dies der Fall, so ist deren erste Ableitung wieder eine Funktion und, bezogen auf die Funktion f , deren zweite Ableitung. Man notiert in diesem Fall:

$$f'' : D \rightarrow \mathbb{R}$$

Von dieser zweiten Ableitung kann man wieder fragen, ob sie eine differenzierbare Funktion ist. Ist sie es, so ist ihre Ableitung bezogen auf die Funktion f die dritte Ableitung von f . Diese wird der Übersichtlichkeit halber nun wie folgt notiert:

$$f^{(3)} : D \rightarrow \mathbb{R}$$

Setzt man diese Betrachtungen fort so kommt man allgemein zur Definition der n -ten Ableitung einer Funktion f .

Definition 28 Sei $f : D \rightarrow \mathbb{R}$ eine auf D differenzierbare Funktion. Ist dann ihr Differentialquotient (ihre erste Ableitung) $f' : D \rightarrow \mathbb{R}$ differenzierbar in einem Punkt $x \in D$, so heißt

$$\frac{df'(x)}{dx} = \frac{df^2(x)}{d^2x} = f''(x)$$

zweite Ableitung oder **Differentialquotient zweiter Ordnung** von f in x .

Analog schreibt man für $n = 3, 4, \dots$

$$\frac{df^{(n-1)}(x)}{dx} = \frac{df^n(x)}{d^n x} = f^{(n)}(x)$$

und bezeichnet $f^{(n)}(x)$ als n -te Ableitung der Funktion f in x und die Funktion f als n -mal differenzierbar in x .

Die Funktion f heißt n -mal differenzierbar auf D , wenn f in jedem Punkt $x \in D$ n -mal differenzierbar ist.

Hinweis: Die ersten beiden Ableitungen einer in einem Intervall D differenzierbaren Funktion f lassen sich noch gut veranschaulichen. Während die erste Ableitung f' (als Funktion) den Verlauf der “Steilheit” – der Steigungen in den jeweiligen Punkten, positiv und negativ, angibt, gibt die zweite Ableitung f'' (als Funktion) an, “wie stark” sich diese “Steilheiten” verändern.

Bild

An dieser Stelle sei wiederholend auf den Zusammenhang zwischen dem Monotonieverhalten einer differenzierbaren Funktion und deren ersten Ableitung hingewiesen:

Definition 29 Sei $f : D \in \mathbb{R}$ eine Funktion und D ein Intervall aus \mathbb{R} , so heißt f auf D

1. (streng) monoton steigend gdw für alle $x_1, x_2 \in D$ mit $x_1 < x_2$ gilt $f(x_1) \leq f(x_2)$ ($f(x_1) < f(x_2)$).
2. (streng) monoton fallend gdw für alle $x_1, x_2 \in D$ mit $x_1 < x_2$ gilt $f(x_1) \geq f(x_2)$ ($f(x_1) > f(x_2)$).

Den Zusammenhang zwischen erster Ableitung und Monotonieverhalten formuliert der nachstehende Hinweis.

Hinweis: Sei $f : D \rightarrow \mathbb{R}$ eine auf D differenzierbare Funktion und D ein offenes Intervall aus \mathbb{R} , so gilt für f auf D

1. Ist für alle $x \in D$ $f'(x) < 0$, so ist f auf D streng monoton fallend.
2. Ist für alle $x \in D$ $f'(x) > 0$, so ist f auf D streng monoton steigend.

4.3 Extremwerte

Aus der Schule, unter dem Stichwort Kurvendiskussion, sind Kennzeichen von Funktionen wie **relative Maxima**, **relative Minima**, **Wendepunkte**, Polstellen, Nullstellen und Asymptoten schon bekannt. Aus Zeitgründen werden hier nur relative Minima/Maxima und Wendepunkte betrachtet (kurz: Extremwerte), da zu ihrer Bestimmung erste und zweite Ableitungen maßgeblich Verwendung finden. Zunächst zur Definition **absoluter Minima und Maxima**. Vorausgesetzt ist im Folgenden – wenn nichts anderes vermerkt wird – immer eine auf einem offenen Intervall D mehrfach differenzierbare Funktion f .

Definition 30 Sei

$$f : D \longrightarrow \mathbb{R}$$

eine auf einem nun nicht notwendig offenen Intervall definierte Funktion. Die Funktion f hat in $x_0 \in D$ ein absolutes Maximum (Minimum) gdw. gilt: Für alle $x \in D$ ist $f(x) \leq f(x_0)$ (für alle $x \in D$ ist $f(x) \geq f(x_0)$). In Zeichen:

Maximum:

$$\forall_{x \in D} f(x) \leq f(x_0)$$

Minimum:

$$\forall_{x \in D} f(x) \geq f(x_0)$$

Zur Definition relativer Maxima/Minima:

Definition 31 Sei

$$f : D \longrightarrow \mathbb{R}$$

eine auf einem nun nicht notwendig offenen Intervall definierte Funktion. Die Funktion f hat in $x_0 \in D$ ein relatives Maximum (Minimum) gdw. gilt: Es gibt ein $\epsilon > 0$ mit $[x_0 - \epsilon, x_0 + \epsilon] \subset D$ so, dass für alle $x \in [x_0 - \epsilon, x_0 + \epsilon]$ $f(x) \leq f(x_0)$ ($f(x) \geq f(x_0)$) ist.

In Zeichen:

relatives Maximum:

$$\exists_{\epsilon > 0} \forall_{x \in [x_0 - \epsilon, x_0 + \epsilon]} f(x) \leq f(x_0)$$

relatives Minimum:

$$\exists_{\epsilon > 0} \forall_{x \in [x_0 - \epsilon, x_0 + \epsilon]} f(x) \geq f(x_0)$$

Ist die betrachtete Funktion nun hinreichend oft differenzierbar, so lassen sich relative Maxima und Minima bzw. Wendepunkte mit Hilfe der Ableitungen bestimmen. Zunächst einige Skizzen:

Bild

Hier sind drei typische Funktionen aufgezeichnet: $f(x) = x^2$, $f(x) = -x^2$ und $f(x) = x^3$. Bei den ersten beiden sieht man, dass das relative Maximum/Minimum bei $x = 0$ ist; hier hat die Funktion eine zur x -Achse parallele Tangente, mithin hat dort die Ableitung den Wert 0. Die dritte Funktion ist eine streng monoton steigende Funktion, ihre Ableitung hat aber, wie aus der Schule bekannt sein dürfte, auch bei $x = 0$ den Wert 0.

D.h. die Bedingung $f'(x_0) = 0$ ist nur eine **notwendige** Bedingung für ein relatives Maximum/Minimum. Das bedeutet: **Wenn** eine Funktion bei x_0 ein relatives Maximum/Minimum hat, **dann** ist an dieser Stelle ihre erste Ableitung gleich 0. Um "heraus zu finden", ob eine Funktion an einer Stelle ein relatives Maximum/Minimum oder einen Wendepunkt hat sind noch weitere Kriterien nötig. Aus der Schule wissen Sie, dass hierzu die zweiten Ableitungen betrachtet werden. Diese Zusammenhänge sind im nachstehenden Theorem zusammengefasst.

Theorem 13 Sei $f : D \rightarrow \mathbb{R}$ eine mindestens n -mal differenzierbare Funktion, D ein offenes Intervall, $x_0 \in D$, dann gilt:

1.) Notwendige Bedingung: Hat die Funktion f in x_0 ein relatives Maximum/Minimum, so gilt $f'(x_0) = 0$

2.) Hinreichende Bedingung: Gilt für die Funktion $f'(x_0) = 0$ und gilt zusätzlich

1. $f''(x_0) = f^{(3)}(x_0) = \dots = f^{(n-1)}(x_0) = 0$ und $f^{(n)}(x_0) < 0$ für geradzahlige $n \in \mathbb{N}$, so hat f in x_0 ein **relatives Maximum**,
2. $f''(x_0) = f^{(3)}(x_0) = \dots = f^{(n-1)}(x_0) = 0$ und $f^{(n)}(x_0) > 0$ für geradzahlige $n \in \mathbb{N}$, so hat f in x_0 ein **relatives Minimum**,
3. $f''(x_0) = f^{(3)}(x_0) = \dots = f^{(n-1)}(x_0) = 0$ und $f^{(n)}(x_0) \neq 0$ für ungeradzahlige $n \in \mathbb{N}$, so hat f in x_0 einen **Wendepunkt**.

Beispiele: 1.) Sei $f(x) = x^2$, so gilt $f'(x) = 2x$ und $f''(x) = 2$. Mithin ist für $x_0 = 0$ $f'(0) = 0$ und $f''(0) = 2 > 0$. D.h. $n = 2$ und geradzahlig sowie die n -te Ableitung ist größer als 0. f hat somit bei $x_0 = 0$ ein relatives Minimum.

2.) Sei nun $f(x) = -x^2$, so gilt $f'(x) = -2x$ und $f''(x) = -2$. Mithin ist für $x_0 = 0$ $f'(0) = 0$ und $f''(0) = -2 < 0$. D.h. $n = 2$ und geradzahlig sowie die n -te Ableitung ist kleiner als 0. f hat somit bei $x_0 = 0$ ein relatives Maximum.

3.) Sei $f(x) = x^3$, so gilt $f'(x) = 3x^2$, $f''(x) = 6x$ und $f^{(3)}(x) = 6 \neq 0$. Mithin ist für $x_0 = 0$ $f'(0) = 0$ und $f''(0) = 0$ und $f^{(3)}(0) = 6 \neq 0$. D.h. $n = 3$ und ungeradzahlig und die n -te Ableitung ist ungleich 0. f hat somit bei $x_0 = 0$ einen Wendepunkt.

4.) Sei $f(x) = x^4$, so gilt $f'(x) = 4x^3$, $f''(x) = 12x^2$, $f^{(3)}(x) = 24x$ und $f^{(4)}(x) = 24 > 0$. Mithin ist für $x_0 = 0$ $f'(0) = f''(0) = f^{(3)}(0) = 0$ und $f^{(4)}(0) = 24 > 0$. D.h. $n = 4$ und geradzahlig sowie die n -te Ableitung ist größer als 0. f hat somit bei $x_0 = 0$ ein relatives Minimum.

5.) Sei $f(x) = -x^4$, so gilt $f'(x) = -4x^3$, $f''(x) = -12x^2$, $f^{(3)}(x) = -24x$ und $f^{(4)}(x) = -24 < 0$. Mithin ist für $x_0 = 0$ $f'(0) = f''(0) = f^{(3)}(0) = 0$ und $f^{(4)}(0) = -24 < 0$. D.h. $n = 4$ und geradzahlig sowie die n -te Ableitung ist größer als 0. f hat somit bei $x_0 = 0$ ein relatives Maximum.

6.) Sei $f(x) = x^5$, so gilt $f'(x) = 5x^4$, $f''(x) = 20x^3$, $f^{(3)}(x) = 60x^2$, $f^{(4)}(x) = 120x$ und $f^{(5)}(x) = 120 \neq 0$. Mithin ist für $x_0 = 0$ $f'(0) = f''(0) = f^{(3)}(0) = f^{(4)}(0) = 0$ und $f^{(5)}(0) = 120 \neq 0$. D.h. $n = 5$ und ungeradzahlig sowie die n -te Ableitung ist ungleich 0. f hat somit bei $x_0 = 0$ einen Wendepunkt.

4.4 Taylor-Reihe

Mit Hilfe höherer Ableitungen lassen sich ggf. Funktionen, die “beliebig oft” differenzierbar sind (d.h. es existieren höhere Ableitungen beliebiger Ordnung n) approximieren. Dies zu formulieren, ist Ziel der nachfolgenden Definitionen und Sätze.

Theorem 14 Sei $D :=]c, b[$ ein nicht-degeneriertes Intervall und $f : D \rightarrow \mathbb{R}$ eine $n + 1$ -mal stetig differenzierbare Funktion (d.h. die Ableitungen sind stetig) und $a \in D$, dann gilt:

a)

$$f(x) = f(a) + \sum_{k=1}^n \frac{f^{(k)}(a)}{k!} (x - a)^k + R_{n+1}(x)$$

R_{n+1} Restglied heißt und hat folgende Gestalt:

$$R_{n+1}(x) = \frac{1}{n!} \int_a^x (x - t)^n f^{(n)}(t) dt$$

b)

Das Restglied lässt sich auch wie folgt darstellen (Lagrangesche Form):
Es gibt ein $\xi \in D$ mit

$$R_{n+1}(x) = \frac{f^{(n+1)}(\xi)}{(n+1)!} (x - a)^{n+1}$$

c)

Das Polynom

$$T[f, a, n] = f(a) + \sum_{k=1}^n \frac{f^{(k)}(a)}{k!} (x - a)^k = \sum_{k=0}^n \frac{f^{(k)}(a)}{k!} (x - a)^k(x)$$

heißt Taylorpolynom von f um den Entwicklungspunkt a vom Grad n .

Definition 32 Sei $f : D \rightarrow \mathbb{R}$, $D :=]c, b[$ nicht degeneriert, $a \in D$ und f eine beliebig oft differenzierbare Funktion. Dann heißt:

$$T[f, a](x) := \sum_{k=0}^{\infty} \frac{f^{(k)}(a)}{k!} (x - a)^k$$

Taylor-Reihe von f mit Entwicklungspunkt a .

Hinweis:

a) Falls eine Taylor-Reihe konvergiert, konvergiert sie nicht notwendig gegen f .

b) Eine Taylor-Reihe konvergiert genau für diejenigen $x \in D$ gegen $f(x)$, für welche das Restglied gegen 0 konvergiert.

Kapitel 5

Reelle Funktionen in mehreren Variablen

Dieses Kapitel beschäftigt sich mit einem sehr eingeschränkten Thema im Rahmen des Gebietes “Funktionen in mehreren Variablen”. Gegenstand des Kapitels sind **partiellen Ableitungen**, Bestimmung **relativer Extrema** und das **Totale Differenzial**.

5.1 Vorbemerkungen

Allgemein ist eine reelle Funktion in mehreren Variablen eine Funktion

$$f : D \longrightarrow \mathbb{R}$$

D ist eine (nicht notwendig echte) Teilmenge des \mathbb{R}^n . Hierbei wird jedem n -dimensionalen Vektor (x_1, x_2, \dots, x_n) eine reelle Zahl $f(x_1, \dots, x_n)$ zugeordnet:

$$(x_1, \dots, x_n) \mapsto f(x_1, \dots, x_n)$$

Der Einfachheit und der Anschaulichkeit halber wird von 2-dimensionalen Vektoren ausgegangen. Hierbei sei D eine (nicht notwendig echte) Teilmenge von \mathbb{R}^2 :

$$f : D \longrightarrow \mathbb{R}$$

und

$$(x_1, x_2) \mapsto f(x_1, x_2)$$

66KAPITEL 5. REELLE FUNKTIONEN IN MEHREREN VARIABLEN

Es wird hier allgemein vorausgesetzt, dass die Funktion stetig ist. Auf die genaue Definition von Stetigkeit kann hier nicht eingegangen werden, es sei auf dies nachstehenden Bilder verwiesen.

Skizze 1:

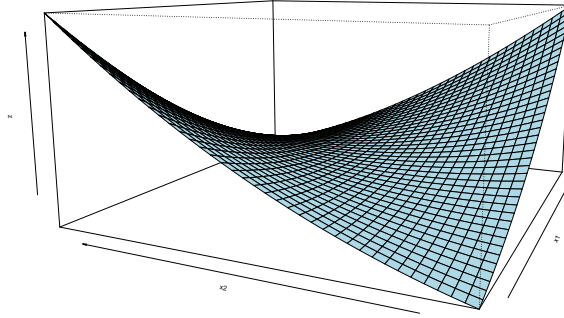


Abbildung 5.1: $f(x_1, x_2) = x_1^2 - 4x_1x_2 + x_2^2 + \frac{2}{3}$

Skizze 2:

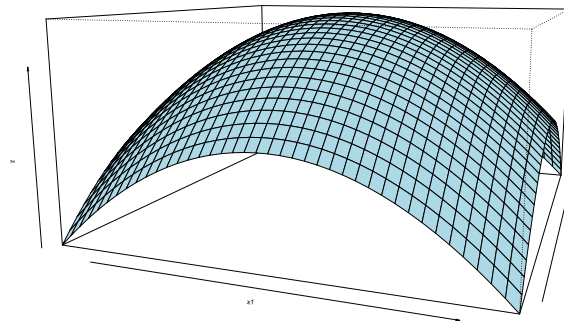


Abbildung 5.2: $f(x_1, x_2) = 2 - x_1^2 - x_2^2$

Skizze 3:

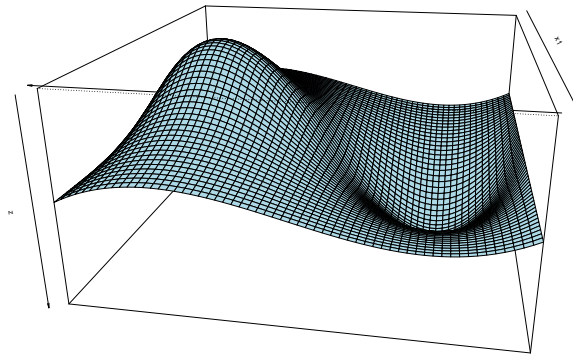


Abbildung 5.3: $f(x_1, x_2) = \frac{(x_2^3 - 4x_2)}{(1 + x_1^2)}$

5.2 Partielle Ableitungen erster Ordnung

Entsprechend dem Fall einer Funktion in einer Variablen kann man nun die **ersten partiellen Ableitungen** definieren. Ausgehend von einer reellen Funktion $f : D \rightarrow \mathbb{R}$ in zwei Variablen: $f(x_1, x_2)$, kann man diese als Funktion in x_1 betrachten (wobei man die Variable x_2 , anschaulich gesprochen, “festhält”); ebenso kann man sie als Funktion in x_2 betrachten (wobei man nun die Variable x_1 “festhält”). Man hat also zwei Funktionen (genauer Familien von Funktionen): eine in x_1 und eine in x_2 . Diese Funktionen werden nun jede abgeleitet, falls dies möglich ist, und das Ergebnis ist jeweils die **erste partielle Ableitung** nach x_1 bzw. x_2 . Zur Definition:

Definition 33 Sei $f : D \rightarrow \mathbb{R}$ eine reelle Funktion in zwei Variablen, $f(x_1, x_2) \in \mathbb{R}$. Ist diese Funktion in einem Punkt x_1^0 für jedes feste aber beliebige x_2 einmal differenzierbar, so heißt die erste Ableitung in x_1^0 , in Zeichen:

$$\frac{\partial}{\partial x_1} f(x_1, x_2)|_{x_1=x_1^0} = \partial_{x_1} f(x_1, x_2)|_{x_1=x_1^0}$$

die erste **partielle** Ableitung von f nach x_1 in x_1^0 .

Entsprechend gilt für die zweite Variable: Ist die Funktion f in einem Punkt x_2^0 für jedes feste aber beliebige x_1 einmal differenzierbar, so heißt die erste Ableitung in x_2^0 , in Zeichen:

$$\frac{\partial}{\partial x_2} f(x_1, x_2)|_{x_2=x_2^0} = \partial_{x_2} f(x_1, x_2)|_{x_2=x_2^0}$$

die erste **partielle** Ableitung von f nach x_2 in x_2^0 .

Existieren die ersten partiellen Ableitungen einer Funktion f für alle Punkte (x_1, x_2) eines Bereichs $D \subset \mathbb{R}_2$, so sagt man die Funktion f ist auf/in D partiell differenzierbar und schreibt für die entsprechenden Ableitungsfunktionen auch

$$\partial_{x_1} f(x_1, x_2) = f_{x_1}(x_1, x_2)$$

bzw.

$$\partial_{x_2} f(x_1, x_2) = f_{x_2}(x_1, x_2)$$

Man sagt in diesem Fall: die Funktion f ist in x_1 und x_2 partiell differenzierbar.

Definition 34 a) Sei $f : \mathbb{R}_n \rightarrow \mathbb{R}$ eine partiell differenzierbare Funktion, $\vec{x}_0 \in \mathbb{R}_n$, dann heißt der Zeilenvektor

$$D_f(x_0) = (\partial_{x_1} f(\vec{x}_0), \dots, \partial_{x_n} f(\vec{x}_0)) =: \text{grad}f(\vec{x}_0)$$

Gradient von f an der Stelle \vec{x}_0 .

Folgende Schreibweise sind ebenfalls üblich: $Df(\vec{x}_0) = (f_{x_1}, \dots, f_{x_n})(\vec{x}_0) = \text{grad}f(\vec{x}_0)$

b) Ist $f : \mathbb{R}_n \rightarrow \mathbb{R}_m$ mit

$$\vec{x} \mapsto \begin{pmatrix} f_1(\vec{x}) \\ \vdots \\ f_m(\vec{x}) \end{pmatrix},$$

$$f_i : \mathbb{R}_n \rightarrow \mathbb{R} \quad i = 1, \dots, m$$

und sind alle f_i in \vec{x}_0 partiell differenzierbar, dann nennt man die Matrix

$$D_f(\vec{x}_0) := (\partial_{x_j} f_i(\vec{x}_0)), \quad i = 1, \dots, m, \quad j = 1, \dots, n, \quad \vec{x}_0 \in \mathbb{R}_{mn}$$

Funktionalmatrix oder **Jacobi-Matrix** von f bei \vec{x}_0 . Die Funktionalmatrix wird auch mit J_f bzw. $J_f(\vec{x})$ notiert.

Hinweise: 1.) Die ersten partiellen Ableitungen auf einem Bereich D sind wieder reelle Funktionen in zwei Variablen. 2.) Anstelle von x_1, x_2 schreibt man oft x, y .

Beispiel: Die Funktion $f(x, y) = x^2 + y^2$ ist für die Werte $-1 < x < 1, -1 < y < 1$ in x und y partiell differenzierbar. Die ersten partiellen Ableitungen lauten:

$$\partial_x f(x, y) = 2x$$

$$\partial_y f(x, y) = 2y$$

5.3 Partielle Ableitungen zweiter Ordnung

Es sei $f : D \rightarrow \mathbb{R}$ eine reelle Funktion in zwei Variablen, die auf D in x_1 und x_2 partiell differenzierbar ist. Wie oben angemerkt, sind die partiellen Ableitungen wieder reelle Funktionen in zwei Variablen, von denen gefragt werden kann, ob auch sie wieder nach x_1 und x_2 partiell differenzierbar sind. Dies ist Gegenstand der nächsten Definition:

Definition 35 Sei $f : D \rightarrow \mathbb{R}$ eine reelle Funktion in zwei Variablen, $f(x_1, x_2) \in \mathbb{R}$ und $\partial_{x_1} f : D \rightarrow \mathbb{R}$ sowie $\partial_{x_2} f : D \rightarrow \mathbb{R}$ deren ersten beiden partiellen Ableitungen nach x_1 bzw. x_2 .

Ist die Funktion $\partial_{x_1} f(x_1, x_2)$ in einem Punkt x_1^0 für jedes feste, aber beliebige x_2 einmal differenzierbar, so heißt diese (zweite) Ableitung in x_1^0 , in Zeichen:

$$\frac{\partial}{\partial x_1} \partial_{x_1} f(x_1, x_2) \Big|_{x_1=x_1^0} = \partial_{x_1, x_1} f(x_1, x_2) \Big|_{x_1=x_1^0},$$

die zweite **partielle** Ableitung von f nach x_1 in x_1^0 .

Entsprechend gilt für die zweite Variable: Ist die Funktion $\partial_{x_2} f(x_1, x_2)$ in einem Punkt x_2^0 für jedes feste, aber beliebige x_1 einmal differenzierbar, so heißt diese (zweite) Ableitung in x_2^0 , in Zeichen:

$$\frac{\partial}{\partial x_2} \partial_{x_2} f(x_1, x_2) \Big|_{x_2=x_2^0} = \partial_{x_2, x_2} f(x_1, x_2) \Big|_{x_2=x_2^0},$$

die zweite **partielle** Ableitung nach x_2 in x_2^0 .

Ist die Funktion $\partial_{x_1} f(x_1, x_2)$ in einem Punkt x_2^0 für jedes feste, aber beliebige x_1 einmal differenzierbar, so heißt diese (zweite) Ableitung in x_2^0 , in Zeichen:

$$\frac{\partial}{\partial x_2} \partial_{x_1} f(x_1, x_2) \Big|_{x_2=x_2^0} = \partial_{x_2, x_1} f(x_1, x_2) \Big|_{x_2=x_2^0},$$

die zweite **gemischte partielle** Ableitung von f nach x_2 in x_2^0 .

Entsprechend gilt für die andere Variable: Ist die Funktion $\partial_{x_2} f(x_1, x_2)$ in einem Punkt x_1^0 für jedes feste, aber beliebige x_2 einmal differenzierbar, so heißt diese (zweite) Ableitung in x_1^0 , in Zeichen:

$$\frac{\partial}{\partial x_1} \partial_{x_2} f(x_1, x_2) \Big|_{x_1=x_1^0} = \partial_{x_1, x_2} f(x_1, x_2) \Big|_{x_1=x_1^0}$$

die zweite **gemischte partielle** Ableitung nach x_1 in x_1^0 .

Existieren die zweiten partiellen Ableitungen und die zweiten gemischten partiellen Ableitungen einer Funktion f für alle Punkte (x_1, x_2) eines Bereichs $D \subset \mathbb{R}_2$, so sagt man die Funktion f ist auf/in D **zweimal** partiell differenzierbar und schreibt für die entsprechenden Ableitungsfunktionen auch

$$\partial_{x_1, x_1} f(x_1, x_2) = f_{x_1, x_1}(x_1, x_2)$$

bzw.

$$\partial_{x_2, x_2} f(x_1, x_2) = f_{x_2, x_2}(x_1, x_2)$$

Für die gemischten zweiten partiellen Ableitungen schreibt man

$$\partial_{x_1, x_2} f(x_1, x_2) = f_{x_1, x_2}(x_1, x_2)$$

bzw.

$$\partial_{x_2, x_1} f(x_1, x_2) = f_{x_2, x_1}(x_1, x_2)$$

Hinweise: 1.) Im Allgemeinen ist $\partial_{x_1, x_2} f(x_1, x_2) \neq \partial_{x_2, x_1} f(x_1, x_2)$. In dieser Vorlesung wird die Gleichheit jedoch meist gelten. 2.) Die Indizes in ∂_{x_1, x_2} geben die Reihenfolge der Differentiation an. Rechts steht die Variable, nach der zuerst differenziert wird, hier x_2 , und links daneben diejenige, nach der dann differenziert wird. 3.) Oft verwendet man statt x_1, x_2 auch x, y .

Beispiel: Sei $f(x, y) = x^2 + 2xy + y^2$, dann ist f auf \mathbb{R}_2 zweimal partiell differenzierbar:

$$\partial_x f(x, y) = 2x + 2y, \partial_y f(x, y) = 2y + 2x, \partial_{xx} f(x, y) = 2, \partial_{yy} f(x, y) = 2, \\ \partial_{yx} f(x, y) = 2, \partial_{xy} f(x, y) = 2.$$

Abschließend sei noch auf die sogenannte **Hesse-Matrix** aufmerksam gemacht. Sie stellt ein Schema dar, die zweiten partiellen Ableitungen einer zweimal partiell differenzierbaren Funktion f darzustellen (hier für den Fall, dass die gemischten partiellen Ableitungen identisch sind):

$$\mathbf{H} = \begin{pmatrix} \partial_{xx} f & \partial_{xy} f \\ \partial_{xy} f & \partial_{yy} f \end{pmatrix}$$

Die partiellen Ableitungen erster und zweiter Ordnung werden nun Verwendung finden, um bei reellen partiell differenzierbaren Funktionen in zwei Variablen Extremwerte zu bestimmen.

5.4 Extremwerte

In analoger Weise zu n -mal differenzierbaren reellen Funktionen einer Variablen, werden nun für reelle partiell differenzierbare Funktionen in zwei Variablen in Abhängigkeit der ersten und zweiten partiellen Ableitungen notwendige und hinreichende Bedingungen für das Vorliegen relativer Extrema formuliert. Zunächst jedoch zur Definition eines globalen Maximums/Minimums.

Definition 36 Sei $f : D \rightarrow \mathbb{R}$, $D \subset \mathbb{R}^2$ eine reelle Funktion zweier Veränderlicher und $(x_0, y_0) \in D$. (x_0, y_0) heißt

1. globales **Maximum** von f gdw. $f(x_0, y_0) > f(x, y)$ für alle $(x, y) \in D$,
2. globales **Minimum** von f gdw. $f(x_0, y_0) < f(x, y)$ für alle $(x, y) \in D$.
3. Gelten die Ungleichungen nicht auf ganz D , sondern nur auf einer in D enthaltenen Umgebung von (x_0, y_0) , so heißt (x_0, y_0) **relatives Minimum** bzw. **relatives Maximum** der Funktion f .

Der Begriff "Umgebung eines Punktes" kann präzisiert werden, hierauf wird aber hier verzichtet.

Die Betrachtung der partiellen Ableitungen erster und zweiter Ordnung gibt jetzt notwendige und hinreichende Bedingungen für relative Extrema. Zur Verdeutlichung betrachte man folgende Skizzen:

72KAPITEL 5. REELLE FUNKTIONEN IN MEHREREN VARIABLEN

Skizze 1:

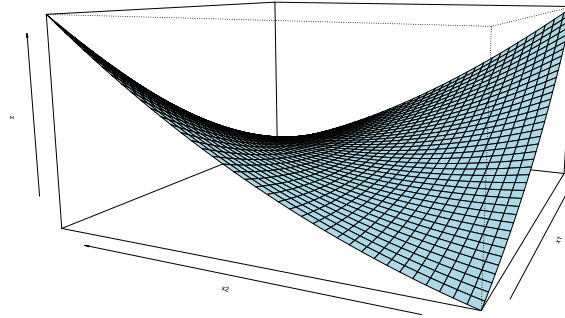


Abbildung 5.4: $f(x_1, x_2) = x_1^2 - 4x_1x_2 + x_2^2 + \frac{2}{3}$

Skizze 2:

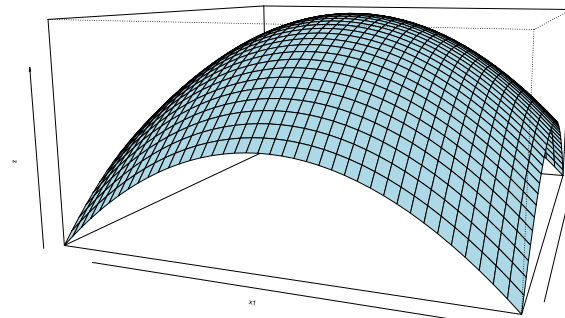


Abbildung 5.5: $f(x_1, x_2) = 2 - x_1^2 - x_2^2$

Skizze 3:

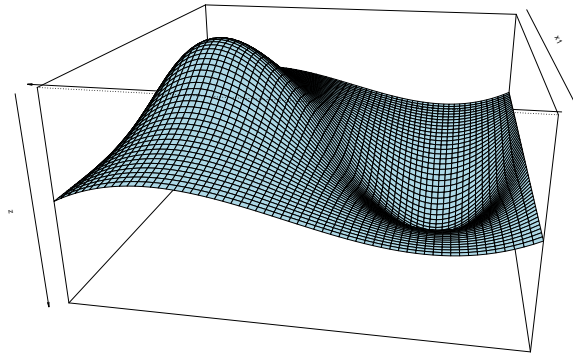


Abbildung 5.6: $f(x_1, x_2) = \frac{(x_2^3 - 4x_2)}{(1 + x_1^2)}$

Man kann relative Minima, relative Maxima und **Sattelpunkte** unterscheiden. Zusammengefasst führt dies zu folgendem Satz:

Theorem 15 Sei

$$f : D \longrightarrow \mathbb{R}$$

mit $D \subset \mathbb{R}_2$ (und offen) eine zweimal partiell differenzierbare Funktion, $(x_0, y_0) \in D$.

Notwendige Bedingung: Liegt bei (x_0, y_0) ein relatives Minimum oder ein relatives Maximum vor, so gilt (man beachte die abkürzende Schreibweise):

$$\partial_x f(x, y)|_{x_0, y_0} = \partial_x f(x_0, y_0) = 0$$

und

$$\partial_y f(x, y)|_{x_0, y_0} = \partial_y f(x_0, y_0) = 0$$

Hinweis: Lösungen (x_0, y_0) der obigen Gleichungen heißen auch “kritische Punkte” oder “kritische Werte”.

Hinreichend Bedingung: Gilt für (x_0, y_0) zudem

$$\partial_{xx} f(x_0, y_0) \partial_{yy} f(x_0, y_0) > (\partial_{xy} f(x_0, y_0))^2$$

so liegt für

1. $\partial_{xx}f < 0$ ein relatives Maximum und
2. für $\partial_{xx}f > 0$ ein relatives Minimum vor.

Gilt für (x_0, y_0)

$$\partial_{xx}f(x_0, y_0)\partial_{yy}f(x_0, y_0) < (\partial_{xy}f(x_0, y_0))^2$$

so liegt bei (x_0, y_0) ein Sattelpunkt vor.

Für

$$\partial_{xx}f(x_0, y_0)\partial_{yy}f(x_0, y_0) = (\partial_{xy}f(x_0, y_0))^2$$

ist keine schematische Aussage möglich.

Hinweis: Formulieren Sie die hinreichende Bedingung mit Hilfe der Hessematrix und der Begriffsbildung “Definitheit”.

5.5 Totales Differential

Sei $f : \mathbb{R}_n \rightarrow \mathbb{R}_m$ und $\vec{x}_0 \in \mathbb{R}_n$,
dann heißt f im Punkt \vec{x}_0 *differenzierbar* (oder *absolut differenzierbar* oder *total differenzierbar*), wenn es eine lineare Funktion L gibt mit

$$f(\vec{x}) = f(\vec{x}_0) + L(\vec{x} - \vec{x}_0) + R(\vec{x} - \vec{x}_0)$$

wobei gilt:

$$\lim_{\|\vec{h}\| \rightarrow 0} \frac{R(\vec{h})}{\|\vec{h}\|} = 0.$$

Man sagt in diesem Fall auch f besitzt in \vec{x}_0 eine *totale Ableitung* oder ein *totales Differential* (in Zeichen df) oder kurz: f ist in \vec{x}_0 differenzierbar.

Eine lineare Abbildung $L : \mathbb{R}_n \rightarrow \mathbb{R}_m$ kann man als Matrix-Multiplikation $\vec{C} \cdot \vec{x}$, $\vec{C} \in \mathbb{R}_{mn}$ und $\vec{x} \in \mathbb{R}_n$ darstellen: $\vec{C}\vec{x} = L(\vec{x})$

Diese Matrix \vec{C} ist die Funktionalmatrix D_f ausgewertet bei \vec{x}_0 .

Sei f absolut differenzierbar, $f : \mathbb{R}_n \rightarrow \mathbb{R}$ und ist $\vec{C} = \text{grad}f(\vec{x}_0)$,
dann hat das totale Differential df in Abhängigkeit von \vec{x} und $\vec{h} = (\vec{x} - \vec{x}_0)$

die Gestalt:

$$df(\vec{x}, \vec{h}) = \text{grad}f(\vec{x}_0) \cdot \vec{h}$$

Da \vec{h} "klein" ist, schreibt man auch dx_i für h_i , $i = 1, \dots, n$.

Dies ergibt ausgeschrieben

$$df(\vec{x}, \vec{h}) = \sum_{i=1}^n \partial_{x_i} f(\vec{x}) dx_i$$

Merke:

1. Ist $f : U \rightarrow \mathbb{R}$, $U \subset \mathbb{R}^n$ offen und in $\vec{x}_0 \in U$ differenzierbar, dann ist f in \vec{x}_0 stetig.

2. Ist $f : U \rightarrow \mathbb{R}$, $U \subset \mathbb{R}^n$ offen, f in $\vec{x}_0 \in U$ partiell differenzierbar und sind alle partiellen Ableitungen stetig, dann ist f in \vec{x}_0 differenzierbar.

3. *Kettenregel:*

Sei $U \subset \mathbb{R}_n, V \subset \mathbb{R}_m, U, V$ offen

$f : U \rightarrow \mathbb{R}_m, g : V \rightarrow \mathbb{R}_n, f(U) \subset V$

Ist f in $\vec{x}_0 \in U$ und g in $f(\vec{x}_0) \in V$ differenzierbar, dann ist $h = g \circ f$ in \vec{x}_0 differenzierbar und es gilt:

$$D_h(\vec{x}_0) = D_g(f(\vec{x}_0)) \cdot D_f(\vec{x}_0).$$

Beispiel zur Kettenregel:

Sei

$$\begin{aligned} f : \mathbb{R}_2 &\rightarrow \mathbb{R} \\ (x, y) &\mapsto f(x, y) \end{aligned}$$

und seien x und y Funktionen von $t \in \mathbb{R}$

$$\begin{aligned} \rho &:= \begin{pmatrix} x \\ y \end{pmatrix} : \mathbb{R} \rightarrow \mathbb{R}_2 \\ t &\mapsto \begin{pmatrix} x(t) \\ y(t) \end{pmatrix} =: \rho(t) \end{aligned}$$

dann ist $f(x(t), y(t))$ eine Funktion von \mathbb{R} in \mathbb{R} .

Ferner ist $f(x(t), y(t)) = f \circ \rho(t)$

$$\begin{aligned}
 \text{und } df \circ \rho(t, \vec{h}) &= \frac{\partial f \circ \rho(t)}{dt} \vec{h} \quad (\text{mit } \vec{h} = dt) \\
 &= \underbrace{\underbrace{\text{grad}f(\rho(t))}_{1 \times 2 \text{Matrix}} \underbrace{D_\rho(t)}_{2 \times 1 \text{Matrix}}}_{1 \times 1 \text{Matrix}} dt \\
 &= (f_x(x(t), y(t)), f_y(x(t), y(t))) \begin{pmatrix} x'(t) \\ y'(t) \end{pmatrix} dt \\
 &= (f_x(x(t), y(t))x'(t) + f_y(x(t), y(t))y'(t))dt
 \end{aligned}$$

Direkt – als Ableitung von $f \circ \rho$ in t – ergibt sich:

$$\frac{df \circ \rho}{dt} = f_x(x(t), y(t))x'(t) + f_y(x(t), y(t))y'(t)$$

5.6 Homogene Funktionen

Abschließend sei noch der Begriff einer homogenen Funktion angesprochen. Ist, beispielsweise, $X(r_1, \dots, r_n)$ eine Produktionsfunktion und verändert man die Produktionsfaktoren alle um einen Faktor $a \in \mathbb{R}$, so stellt sich die Frage, wie sich diese Veränderung auf die produzierte Menge X überträgt. Eine spezielle Übertragungsweise führt zum Begriff einer homogenen Funktion vom Grad r :

Definition 37 *Eine Funktion*

$$f : D \longrightarrow \mathbb{R}$$

$$(x_1, \dots, x_n) \mapsto f(x_1, \dots, x_n)$$

mit $D \subset \mathbb{R}$ heißt **homogen vom Grad r** gdw. für jedes $a \in \mathbb{R}, a > 0$ gilt:

$$f(ax_1, \dots, ax_n) = a^r f(x_1, \dots, x_n)$$

Zur Interpretation des Grades r ist anzumerken:

- $r = 1$ heißt: Eine Veränderung der Inputfaktoren um den Faktor a bewirkt eine Veränderung des Outputs um ebenfalls den Faktor a . Man spricht hier von **konstanten Skalenerträgen**.
- $r < 1$ heißt: Eine Veränderung der Inputfaktoren um den Faktor a bewirkt eine Veränderung des Outputs um einen geringeren Faktor als a . Man spricht hier von **fallenden Skalenerträgen**.
- $r > 1$ heißt: Eine Veränderung der Inputfaktoren um den Faktor a bewirkt eine Veränderung des Outputs um einen größeren Faktor als a . Man spricht hier von **steigenden Skalenerträgen**.

Kapitel 6

Extremwerte unter Nebenbedingungen

6.1 Extremwerte unter Nebenbedingungen

Ein wichtiger Anwendungsfall differenzierbarer Funktionen in mehreren Variablen (hier: in zwei Variablen) ist die Optimierung unter Nebenbedingungen. In den Wirtschaftswissenschaften hat man es beispielsweise häufig mit der Situation zu tun, die erzeugte Menge eines Produktes zu maximieren. Dies ist jedoch nur unter Einschränkungen möglich, da Ressourcen nicht in beliebigem Umfang zur Verfügung stehen. Eine optimale Produktionsmenge unter Einhaltung der verfügbaren Ressourcen zu finden, ist Beispiel eines Gegenstands der Methoden zur Extremwertbestimmung unter Nebenbedingungen. Zunächst jedoch zum Begriff einer Isolinie und deren Steigung in einem Punkt (x_0, y_0)

6.1.1 Optimierung unter Nebenbedingungen

Definition 38 (*Isolinien*)

Sei $D \subset \mathbb{R}_2$ und $f : D \rightarrow \mathbb{R}, c \in \mathbb{R}$, dann heißt die Menge $I_c := \{(x, y) : f(x, y) = c\}$ **Isolinie** von f zum Wert c .

Beispiel:

Sei $D = \{(x_1, x_2) : -1 \leq x_1 \leq 1, -1 \leq x_2 \leq 1\}$ und $f(x_1, x_2) = x_1^2 + x_2^2$. Bei dieser Funktion sind die sogenannten **Isolinien**, d.h., die Punkte, für die gilt $x_1^2 + x_2^2 = a = \text{const} \geq 0$, Kreise.

Hinweis: Sind $c \neq c$, dann ist $I'_c \cap I_c = \emptyset$

6.1.2 Steigung von Isolinien

Sei $f : D \rightarrow \mathbb{R}$, $D \subset \mathbb{R}_2$ eine differenzierbare Funktion und $f_y(x_0, y_0) \neq 0$ für $(x_0, y_0) \in D$ und $f(x_0, y_0) = c$, d.h.: $(x_0, y_0) \in I_c$.

Sei ferner $f(x, y) = c$ "nach y auflösbar", d.h. es gibt eine Funktion

$$g : U \rightarrow \mathbb{R} \quad \text{mit} \quad f(x, g(x)) = c,$$

U ist hierbei ein Intervall der reellen Zahlen, $x_0 \in U$ mit $y_0 = g(x_0)$ und g ist differenzierbar. Dann ist der Graph von g "Teil" der Isolinie und (x_0, y_0) liegt auf diesem Graphen.

Wegen der Differenzierbarkeit von g kann dann von einer Steigung von g bei x_0 gesprochen werden. Dies ist zugleich die Steigung der Isolinie in (x_0, y_0)

Nun gilt mit

$$\begin{aligned} \rho : U &\rightarrow \mathbb{R}_2 \quad \text{und} \quad f : D \rightarrow \mathbb{R} \\ x &\mapsto \begin{pmatrix} x \\ g(x) \end{pmatrix} \end{aligned}$$

$f(x, g(x)) = f \circ \rho(x)$. Mit Hilfe der Kettenregel kann die Ableitung wie folgt berechnet werden:

$$\begin{aligned} df \circ \rho &= [D_f(\rho(x_0))D_\rho(x_0)] dx \\ &= \left[f_x(x_0, g(x_0)), f_y(x_0, g(x_0)) \begin{pmatrix} 1 \\ g'(x_0) \end{pmatrix} \right] dx \\ &= [f_x(x_0, g(x_0)) + f_y(x_0, g(x_0))g'(x_0)] dx \end{aligned}$$

Dies ergibt, da $f \circ \rho$ konstant $= c$ ist:

$$0 = \frac{df \circ \rho}{dx} = f_x(x_0, g(x_0)) + f_y(x_0, g(x_0))g'(x_0)$$

Folglich gilt:

$$g'(x_0) = -\frac{f_x(x_0, g(x_0))}{f_y(x_0, g(x_0))}$$

Man beachte, dass der Nenner nach Voraussetzung $\neq 0$ ist.

$g'(x_0)$ ist die **Steigung der Isolinie** von f bei (x_0, y_0)

Somit gilt unter der Annahme, dass eine differenzierbare Abbildung $g : U \rightarrow \mathbb{R}_2$ mit den oben genannten Eigenschaften existiert: Die Steigung einer Isolinie einer Funktion f bei (x_0, y_0) hat, falls der Nenner $\neq 0$ ist, den Wert:

$$-\frac{f_x(x_0, y_0)}{f_y(x_0, y_0)}$$

Unter welchen, nicht sehr restriktiven Annahmen, eine solche Funktion g existiert formuliert der Satz über implizierte Funktionen, der hier für reelle Funktionen zitiert wird.

6.1.3 Satz über Implizite Funktionen

Theorem 16 Sei $f : D \rightarrow \mathbb{R}, D \subset \mathbb{R}_2, D$ offen, eine stetige differenzierbare Funktion und $f(x_0, y_0) = c$, dann gibt es Intervalle $U \subset \mathbb{R}, V \subset \mathbb{R}, x_0 \in U, y_0 \in V, U, V$ offen, und eine stetig differenzierbare Funktion $g : U \rightarrow V, g(x_0) = y_0$ mit der Eigenschaft, dass $\text{graph}g = I_c \cap U \times V$ gilt. Hierbei ist $\text{graph}g$ der Graph von g und I_c die Isolinie von f zu c .

Für die Ableitung von g auf U gilt

$$g'(x) = -\frac{f_x(x, g(x))}{f_y(x, g(x))}$$

Hinweis: Dies ist auch die Steigung der Isolinie bei (x, y) .

6.2 Das Optimierungsproblem

Seien $D \subset \mathbb{R}_2$ und

$$f : D \longrightarrow \mathbb{R}$$

sowie

$$g : D \longrightarrow \mathbb{R}$$

zwei partiell differenzierbare reelle Funktionen. Es soll der Punkt (x_0, y_0) mit

$$f(x_0, y_0) \rightarrow \max / \min$$

unter Einhaltung der Restriktion oder **Nebenbedingung**

$$g(x, y) = c (= 0)$$

gefunden werden werden.

Schematisch schreibt man das Optimierungsproblem wie folgt an:

$$\begin{array}{ll} \text{Zielfunktion} & f(x, y) \rightarrow \max / \min \\ \text{Nebenbedingung} & g(x, y) = c/0 \end{array}$$

Es gibt zur Lösung dieses Optimierungsproblems drei äquivalente Methoden: die **Tangentialmethode**, die **Substitutionsmethode** und die **Lagrange-Methode**.

6.2.1 Tangentialverfahren

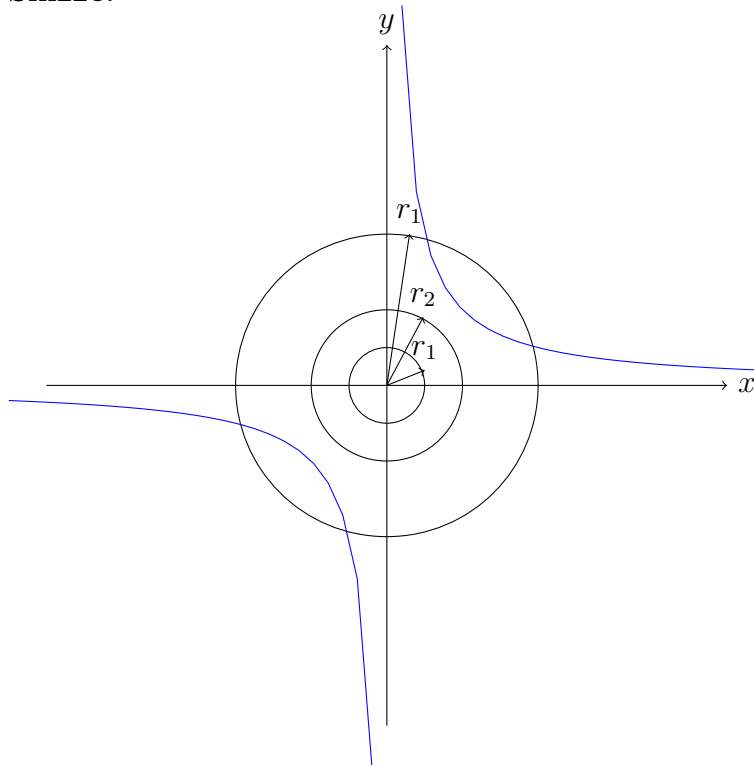
Man betrachte das folgende Optimierungsproblem: Bestimme den Punkt (x_0, y_0) mit

$$1 - x^2 - y^2 \longrightarrow \max$$

unter der Nebenbedingung

$$xy = 1$$

Skizze:



$$\begin{array}{ll} f(x, y) = x^2 + y^2 = 1 & I_1 \\ f(x, y) = x^2 + y^2 = 4 & I_4 \\ f(x, y) = x^2 + y^2 = 9 & I_9 \end{array}$$

$$\begin{array}{ll} \text{Zielfunktion :} & f(x, y) = x^2 + y^2 \\ \text{Nebenbedingung :} & g(x, y) = xy = 1 \end{array}$$

Die Kreise sind die Isolinien für $f(x, y) = 1/4/9$

Man sieht: Wenn ein Punkt (x_0, y_0) $c = f(x_0, y_0)$ **und zugleich** die Nebenbedingung $x_0 y_0 = 1$ erfüllt, dann sind in diesem Punkt die Steigungen der Isolinien $xy = 1$ und $c = 1 - x_0^2 - y_0^2$ identisch. Dies ergibt die Gleichung

$$\frac{f_x(x, y)}{f_y(x, y)} = \frac{g_x(x, y)}{g_y(x, y)}$$

Fügt man noch die Gleichung der Nebenbedingung hinzu:

$$g(x, y) = 0/c$$

so hat man zwei Gleichungen mit zwei Unbekannten. Eine Lösung (x_0, y_0) dieses Gleichungssystems ist Kandidat für die Lösung des Optimierungsproblems.

Es gilt der Satz

Theorem 17 *Löst ein Punkt (x_0, y_0) das Maximierungsproblem (Minimierungsproblem)*

$$f(x, y) \longrightarrow \max / \min$$

unter der Nebenbedingung

$$g(x, y) = 0/c$$

so gilt

$$\frac{f_x(x, y)}{f_y(x, y)} = \frac{g_x(x, y)}{g_y(x, y)}$$

Zusammenfassend ist fest zu stellen (unter der Voraussetzung, dass die Funktionen die Voraussetzung des *Satzes über implizite Funktionen* erfüllen):

Ist (x_0, y_0) ein Punkt der das Optimierungsproblem löst, so gilt mit

$$d = f(x_0, y_0) :$$

Die Steigung der Isolinie von f bei d , $I_d(f)$, an der Stelle (x_0, y_0) ist gleich der Steigung der Isolinie von g bei 0 , $I_0(g)$.

Somit gilt für einen Lösungspunkt (x_0, y_0)

$$-\frac{f_x(x_0, y_0)}{f_y(x_0, y_0)} = -\frac{g_x(x_0, y_0)}{g_y(x_0, y_0)}$$

und $g(x_0, y_0) = 0$

Das sind zwei Gleichungen mit zwei Unbekannten und ein Lösungspunkt (x_0, y_0) ist ein Kandidat für die Lösung des Optimierungsproblems. Die Bedingungen geben nur notwendige Bedingung für eine Lösung.

Die Ermittlung von (x_0, y_0) aus den obigen Gleichungen nennt man auch **Tangentialverfahren**.

Zur Ermittlung von (x_0, y_0) :

$$\begin{aligned} -\frac{f_x(x_0, y_0)}{f_y(x_0, y_0)} &= -\frac{g_x(x_0, y_0)}{g_y(x_0, y_0)} && \Leftrightarrow \\ \frac{f_x(x_0, y_0)}{g_x(x_0, y_0)} &= \frac{f_y(x_0, y_0)}{g_y(x_0, y_0)} && = \lambda \end{aligned}$$

somit gilt:

$$\begin{aligned} f_x(x_0, y_0) - \lambda g_x(x_0, y_0) &= 0 \\ f_y(x_0, y_0) - \lambda g_y(x_0, y_0) &= 0 \\ g(x_0, y_0) &= 0 \end{aligned}$$

Dies ist der **Lagrange-Ansatz**.

Man findet (x_0, y_0) , wenn man die obigen Gleichungen löst.

Erfüllt g die Voraussetzungen des *Satzes über Implizite Funktion* dann gibt es eine Funktion h mit $h(x) = y$ und $g(x, h(x)) = c$ und $h(x_0) = y_0$. D.h. aber, dass $\frac{d}{dx}f(x, h(x))|_{x=x_0} = 0$ eine notwendige Bedingung dafür ist, dass $(x_0, h(x_0)) = (x_0, y_0)$ das Optimierungsproblem löst.

Das Bestimmen eines Punktes (x_0, y_0) durch Lösen der Gleichung

$$\frac{d}{dx}f(x, h(x)) = 0$$

mit Hilfe von $h(x)$ nennt man **Substitutionsmethode**.

Zusammenfassend gilt:

Theorem 18 *Ein Punkt (x_0, y_0) löst die Gleichungen der Tangentialmethode genau dann, wenn er die Gleichungen des Lagrange-Ansatzes löst. Er löst die Gleichungen des Lagrangeansatzes genau dann, wenn er eine Lösung der Gleichungen der Substitutionmethode ist.*

Die Lösungen (x_0, y_0) der Tangentialmethode, und somit auch der beiden anderen, nennt man **kritische Punkte**.

Zusammenfassend noch einmal die Substitutions- und die Lagrangemethode:

6.2.2 Substitutionsmethode

Die Substitutionsmethode “löst” somit das Optimierungsproblem wie folgt: Es sei wieder das folgende Optimierungsproblem gegeben:

$$\begin{array}{ll} \text{Zielfunktion} & f(x, y) \rightarrow \max / \min \\ \text{Nebenbedingung} & g(x, y) = c/0 \end{array}$$

In einem ersten Schritt wird die Nebenbedingung nach x oder nach y aufgelöst. Den so erhaltenen Zusammenhang setzt man nun in die Zielfunktion ein. Hiermit hat man in der Zielfunktion nur noch eine Variable, x oder y . Für diese Funktion in nunmehr einer Variablen sucht man mit den Methoden der Extremwertbestimmung das Maximum bzw. Minimum.

Beispiel: Zu lösen ist das Optimierungsproblem, $a > 0$:

$$\begin{array}{ll} \text{Zielfunktion} & f(x, y) = xy \rightarrow \max \\ \text{Nebenbedingung} & g(x, y) = 2x + 2y - a = 0 \end{array}$$

Aus der Nebenbedingung ergibt sich $y = \frac{a}{2} - x$. Dies für y in die Zielfunktion eingesetzt ergibt $\frac{a}{2}x - x^2 \rightarrow \max$. Leitet man diese Funktion nach x ab und setzt die Ableitung gleich 0, so erhält man $\frac{a}{2} - 2x = 0$ und mithin $x = \frac{a}{4}$ und weiter, durch Einsetzen in die Gleichung für y : $y = \frac{a}{4}$. Nachprüfen der zweiten Ableitung zeigt, dass es sich um ein Maximum handelt.

Frage: Was bedeutet die obige Optimierung inhaltlich?

6.2.3 Lagrangemethode

Gegeben sei unter den gleichen Voraussetzungen wie im letzten Abschnitt das folgende Optimierungsproblem, welches wie im letzten Abschnitt beschrieben wird:

$$\begin{array}{ll} \text{Zielfunktion} & f(x, y) \rightarrow \max / \min \\ \text{Nebenbedingung} & g(x, y) = 0/c \end{array}$$

Bei der Lagrangemethode “macht man aus Zielfunktion und Nebenbedingung eine Funktion”. Man setzt an:

$$L(x, y, \lambda) = f(x, y) + \lambda g(x, y)$$

Hierbei ist λ eine weitere reelle Variable. Die so erhaltene Funktion heißt **Lagrangefunktion**. Das λ wird auch **Lagrangemultiplikator** genannt. Man ist jetzt in der Situation, die kritischen Werte einer Funktion in drei Variablen, x, y, λ , zu bestimmen. Dies geschieht durch Bilden der ersten partiellen Ableitungen nach x, y und λ sowie “Nullsetzen” der jeweiligen Ableitungen. Hiermit hat man drei Gleichungen in drei Variablen:

Schematisch schreibt man dies wie folgt an:

$$\begin{aligned}\partial_x(f(x, y) - \lambda g(x, y)) &= 0 \\ \partial_y(f(x, y) - \lambda g(x, y)) &= 0 \\ \partial_\lambda(f(x, y) - \lambda g(x, y)) &= 0\end{aligned}$$

Man nennt die ersten beiden Gleichungen auch “Bedingungen erster Ordnung”. Für die dritte Bedingung schreibt man auch $g(x, y) = c/0$.

Ist (x_0, y_0) und λ_0 eine Lösung des Gleichungssystems, so ist in (x_0, y_0) ein möglicher Kandidat für den gesuchten Extremwert gefunden. Für die Existenz eines Extremwertes unter Nebenbedingungen ist eine notwendige Bedingung, dass $\frac{\partial}{\partial x}g((x, y)) \neq 0$ und $\frac{\partial}{\partial y}g((x, y)) \neq 0$ gilt, und dass (x, y) Lösung des obigen Gleichungssystems ist.

Beispiel: Es sei wieder das Optimierungsproblem

$$\begin{array}{llll} \text{Zielfunktion} & f(x, y) = xy & \rightarrow \max & \\ \text{Nebenbedingung} & g(x, y) = 2x + 2y - a & = 0 & \end{array}$$

gegeben, $a > 0$. Dies ergibt die Lagrangefunktion:

$$xy - \lambda(2x + 2y - a)$$

Die partiellen Ableitungen lauten:

$$\begin{aligned}\partial_x(f(x, y) - \lambda g(x, y)) &= y + 2\lambda = 0 \\ \partial_y(f(x, y) - \lambda g(x, y)) &= x + 2\lambda = 0 \\ \partial_\lambda(f(x, y) - \lambda g(x, y)) &\Leftrightarrow 2x + 2y - a = 0\end{aligned}$$

Aus der ersten und der zweiten Gleichung ergibt sich $x = y$ und eingesetzt in die dritte Gleichung folgt dann $x = y = \frac{a}{4}$.

Hinweis: In dieser Vorlesung wird die Interpretation des λ -Multiplikators nicht verfolgt. Ein Hinweis jedoch: λ “misst” wie sich das Optimum verändert, wenn der Wert c der Nebenbedingung “etwas größer” gemacht wird. Deswegen muss der Wert von λ nicht unbedingt bestimmt werden.

Hinreichende Bedingung. Die Voraussetzungen des Satzes über implizite Funktionen seien erfüllt,

ferner sei (x_0, y_0) ein kritischer Punkt der Lagrange-Funktion

$$L(x, y) = f(x, y) - \lambda g(x, y),$$

welcher die Nebenbedingung $g(x, y) = 0$ erfüllt.

Gilt für $L(x, y)$ auf dem Definitionsbereich D (mit L_{xx}, L_{yy}, L_{xy} seien die partiellen Ableitungen zweiter Ordnung der Lagrangefunktion bezeichnet):

- a) $L_{xx}(x, y) \geq 0, L_{yy}(x, y) \geq 0$ und $L_{xx}(x, y)L_{yy}(x, y) - (L_{xy}(x, y))^2 \geq 0$
dann löst (x_0, y_0) das Minimierungsproblem.

- b) $L_{xx}(x, y) \leq 0, L_{yy}(x, y) \leq 0$ und $L_{xx}(x, y)L_{yy}(x, y) - (L_{xy}(x, y))^2 \geq 0$
dann löst (x_0, y_0) das Maximierungsproblem.

Kapitel 7

Integralrechnung

Integralrechnung beschäftigt sich im einfachsten Fall damit, Flächen unter Kurven zu bestimmen. Die Grundidee hierbei ist, die Fläche einer Kurve durch Flächen, deren Berechnung “einfach” ist, wie die Flächenberechnung von Rechtecken, zu **approximieren**. Der Integralbegriff, der hier vorgestellt wird, ist der Begriff des **Riemann-Integrals**, der auch in der Schule verwendet wird. Er ermöglicht zudem einen einfachen Zusammenhang zwischen Differentiation und Integration aufzuzeigen. In diesem Kapitel wird nur die Integration einer reellen Funktion in einer Variablen betrachtet.

7.1 Treppenfunktionen

Das (bestimmte) Integral einer reellen Funktion soll auf einfache Flächenberechnung zurückgeführt werden. Deswegen betrachtet man zunächst reelle Funktionen, die in dieser Hinsicht besonders einfach sind, die sogenannten Treppenfunktionen auf einem Intervall.

Definition 39 Sei $[a, b]$ ein Intervall aus \mathbb{R} . Eine Funktion

$$T_n : [a, b] \longrightarrow \mathbb{R}$$

heißt **Treppenfunktion** gdw. gilt: es gibt $a = t_0 < t_1 < \dots < t_n = b$ und reelle Zahlen c_1, c_2, \dots, c_n mit $T_n(x) = c_i$ für $t_{i-1} \leq x < t_i$ und $c_n = T_n(b)$.

Skizze

Beispiel: Der einfachste Fall einer Treppenfunktion ist eine auf einem Intervall $[a, b]$ konstante Funktion.

Für Treppenfunktionen gestaltet sich die Berechnung der Fläche unter dieser Funktion einfach: Sie ist die Summe der einzelnen Rechtecksflächen

$c_i(x_i - x_{i-1})$. Hierbei ist nur zu beachten, dass sich für negative c_i die Fläche “subtrahiert”.

Bild

Der oben angesprochene Umstand führt zum Begriff des Integrals einer Treppenfunktion.

Definition 40 Sei T_n eine Treppenfunktion auf $[a, b]$ mit $T_n(x) = c_i$ für $t_{i-1} \leq x < t_i$ und $c_n = T_n(b)$ dann heißt der Wert

$$I(T_n) = \sum_{i=1}^n c_i(t_i - t_{i-1})$$

das bestimmte **Integral der Treppenfunktion** T_n .

Beispiel: Sei $T_2 : [0, 1] \rightarrow \mathbb{R}$ mit $0 = t_0, t_1 = \frac{1}{2}, t_2 = 1$ und $c_1 = \frac{1}{2}, c_2 = \frac{1}{4}$, dann ist $I(T_2) = \frac{1}{2} \cdot \frac{1}{2} + \frac{1}{2} \cdot \frac{1}{4} = \frac{3}{8}$

7.2 Das bestimmte Integral

Das Integral einer beliebigen Funktion f soll nun, falls möglich, mit Hilfe von Approximationen durch solche Treppenfunktionen bestimmt werden. Die Idee hierbei ist zunächst zu einer gegebenen Funktion zwei Treppenfunktionen anzugeben “zwischen” denen die Funktion liegt. Dann “liegt” auch, anschaulich gesprochen, die Fläche dieser Funktion “zwischen” den Integralen der beiden Treppenfunktionen. Diese Intuition wird nun wie folgt präzisiert.

Sei

$$f : [a, b] \rightarrow \mathbb{R}$$

eine reelle Funktion und T_n^1, T_n^2 zwei Treppenfunktionen, für die gilt:

$$T_n^1(x) \leq f(x) \text{ und } f(x) \leq T_n^2(x) \text{ für alle } x \in [a, b],$$

so heißt T_n^1 Untersumme und T_n^2 Obersumme von f . Man kann durch Verfeinerung der Intervalle, die den Definitionsbereich von T_n^1 und T_n^2 jeweils einteilen, d.h. durch “Vergrößern” von n , Treppenfunktionen finden, die “näher” an f sind. Die Übertragung auf die Integrale der Treppenfunktionen führt im “Grenzübergang” zur Definition des bestimmten Integrals.

Definition 41 Eine Funktion $f : [a, b] \rightarrow \mathbb{R}$ heißt auf dem Intervall $[a, b]$ integrierbar gdw. gilt: es gibt eine reelle Zahl I so, dass für alle $\epsilon > 0$ eine Unter- und eine Obersumme T^1 und T^2 bzgl. f (die von ϵ abhängen) existiert mit

$$I - \epsilon \leq I(T^1) \leq I \leq I(T^2) \leq I + \epsilon$$

I heißt dann das **bestimmte Integral** der Funktion f auf $[a, b]$ und f heißt auf $[a, b]$ **integrierbar**. Man schreibt für das bestimmte Integral auch:

$$I(f) = \int_a^b f(x) dx$$

Nicht jede beliebige Funktion ist integrierbar, es gilt aber der folgende Satz:

Theorem 19 Ist $f : [a, b] \rightarrow \mathbb{R}$ eine stetige Funktion, so ist f auf $[a, b]$ integrierbar.

7.2.1 Rechenregeln

f und g seien auf $[a, b]$ integrierbar, dann gilt:

- $\int_a^b c f(x) dx = c \int_a^b f(x) dx$ für alle $c \in \mathbb{R}$
- $\int_a^b f(x) + g(x) dx = \int_a^b f(x) dx + \int_a^b g(x) dx$ bzw.
 $\int_a^b f(x) - g(x) dx = \int_a^b f(x) dx - \int_a^b g(x) dx$
- Sei $d \in [a, b]$, so gilt $\int_a^b f(x) dx = \int_a^d f(x) dx + \int_d^b f(x) dx$.
- $\int_a^a f(x) dx = 0$.
- $\int_a^b f(x) dx = - \int_b^a f(x) dx$.

7.3 Das uneigentliche Integral

Das bestimmte Integral einer Funktion war bezüglich eines beschränkten reellen Intervalls definiert. Dies kann dahingehend verallgemeinert werden, dass die obere oder die untere Grenze des Intervalls (oder beide Grenzen) $-\infty$ bzw. $+\infty$ gesetzt werden. Lässt sich auch dann die Fläche über dem nach oben bzw. nach unten bzw. nach oben und unten unbeschränkten Intervall angeben, so spricht man vom **uneigentlichen Integral**. Die Definition lautet wie folgt:

Definition 42 Sei $f :]-\infty, b] \rightarrow \mathbb{R}$ eine reelle Funktion, ist ferner für jedes $a < b$ das Integral auf $[a, b]$ definiert und existiert $\lim_{a \rightarrow -\infty} \int_a^b f(x) dx$,

so heißt dieser Limes das **uneigentliche Integral** von f auf $] - \infty, b]$, in Zeichen:

$$\int_{-\infty}^b f(x) dx$$

Analog gilt: Sei $f :]a, \infty[\rightarrow \mathbb{R}$ eine reelle Funktion, ist ferner für jedes $a < b$ das Integral auf $[a, b]$ definiert und existiert $\lim_{b \rightarrow \infty} \int_a^b f(x)$ so heißt dieser Limes das **uneigentliche Integral** von f auf $]a, \infty[$ in Zeichen:

$$\int_a^{\infty} f(x) dx$$

Sei $f : \mathbb{R} \rightarrow \mathbb{R}$ eine reelle Funktion, ist ferner für jedes $a < b$ das Integral auf $[a, b]$ definiert, und existiert $\lim_{a \rightarrow -\infty} \int_a^c f(x)$ sowie $\lim_{b \rightarrow \infty} \int_c^b f(x)$, wobei $a < c < b$, so nennt man

$$\int_{-\infty}^{\infty} f(x) dx = \int_{-\infty}^c f(x) dx + \int_c^{\infty} f(x) dx$$

das **uneigentliche Integral** von f auf \mathbb{R} . Man nennt dann f integrierbar auf \mathbb{R} oder kurz integrierbar.

7.3.1 Zusammenhang zwischen Integration und Differentiation

Dieser Zusammenhang ist aus der Schule bekannt und erlaubt es, in bestimmten Fällen Integrale einfach zu berechnen.

Sei f eine auf einem offenen nichtleeren Intervall $]a, b[$ stetige reelle Funktion. Man betrachte in Abhängigkeit der Variablen x das möglicherweise auch uneigentliche Integral $\int_a^x f(u) du$, $x \in]a, b[$. Dieses ist dann zu schreiben als eine Funktion in der Variablen x :

$$F(x) = \int_a^x f(u) du$$

Ist die Funktion $f(x)$ stetig, so ist $F(x)$ in x differenzierbar und es gilt $F'(x) = f(x)$; d.h. die erste Ableitung von $F(x)$ ist gleich dem Integranden. Diesen Zusammenhang kann man etwas allgemeiner fassen:

Sei $f :]a, b[\rightarrow \mathbb{R}$ eine reelle Funktion. Gesucht ist eine differenzierbare reelle Funktion $F(x)$, für welche gilt

$$\forall x \in]a, b[F'(x) = f(x)$$

Eine solche Funktion heißt, wenn sie existiert, **Stammfunktion** von f . Ist f stetig, so existiert eine solche Funktion. Es gilt: Ist F eine Stammfunktion von f , so auch $F + c$ für jede reelle Zahl c .

Definition 43 Jede Stammfunktion einer Funktion $f :]a, b[\rightarrow \mathbb{R}$ heißt **Stammfunktion** von f . In Zeichen: $\int f(x)dx = F(x) + c$

Hinweis: Ist $F(x) + c$ Stammfunktion von f , so ist $\int_a^b f(x)dx = F(b) - F(a)$.

Wichtige Stammfunktionen:

- $f(x) = x^n, F(x) = \frac{1}{n+1}x^{n+1} + c$
- $f(x) = a = \text{const}, F(x) = ax + c$
- $f(x) = e^x, F(x) = e^x + c$
- $f(x) = \frac{1}{x}, F(x) = \ln x + c$

Frage: Wie lauten die Stammfunktionen von $\sin x$ und $\cos x$?

7.3.2 Zusatz: Substitutionsregel und partielle Integration

Zur Vollständigkeit seien zwei wichtige Sätze zitiert.

Theorem 20 (Substitution) Sei $I = [u, o]$ ein reelles Intervall, $f : I \rightarrow \mathbb{R}$ eine stetige Funktion und $\phi : [a, b] \rightarrow I$ eine stetig differenzierbare Funktion, dann gilt

$$\int_a^b f(\phi(u))\phi'(u)du = \int_{\phi(a)}^{\phi(b)} f(x)dx$$

Theorem 21 (Partielle Integration) Seien $f, g : [a, b] \rightarrow \mathbb{R}$ zwei stetig differenzierbare Funktionen. Dann gilt

$$\int_a^b f(x)g'(x)dx = f(x)g(x)|_a^b - \int_a^b g(x)f'(x)dx$$